

[GHPマルチ・室外ユニット]

(50/60Hz)

系形	統式源	GHCP355HM5A		GHCP450HM5A		GHCP560HM5A	
外形寸法(高さ×幅×奥行)	mm			3相 200V 50/60Hz 2135×1750×950			
製品重量	kg	870		870		880	
冷房能力	kW	35.5		45.0		56.0	
暖房能力	kW	42.5		53.0		67.0	
運転音	dB(A)	58		59		60	
電気特性	運転電流	A	3.8/4.3	3.8/4.3	5.6/5.9		
	消費電力	kW	3.9/4.4	3.9/4.4	3.9/4.4		
	電力	kW	1.12/1.30	1.12/1.30	1.65/1.75		
	力率	%	86/87	86/87	85/86		
		%	85/87	85/87	85/87		
ガス	始動電流	A	21	21	21		
	消費量	kW	29.2	37.2	46.7		
	別形式	kW	28.7	36.2	45.4		
	種別	L	水冷式4サイクル4気筒OHV・3Y				
エンジン	排出気量	L	1.998				
	回転数	min ⁻¹	900~1575	900~2070	900~2385		
	防振	方式	AC/DC変換方式DCスタータ 液封マウント+防振ゴム				
	潤滑油	別量	三菱重工GHPオイル(MGO-D) 32.0				
動力伝達	冷却水	L	三菱重工GHPクーラント(MGC-L:エチレングリコール水溶液) 26.0				
	濃度(凍結温度)		50vol%(-37°C)				
	直結カップリング方式		直結カップリング方式 V形4気筒往復運動式開放形・CR5453HVR-A				
圧縮機	回転数	min ⁻¹	900~1575	900~2070	900~2385		
	押しつけ	L/rev	0.528				
冷媒制御	種別	L	MA32R 1.8(圧縮機)+2.1(アキュムレータ) 温度式膨張弁・キャピラリー併用				
	封入量	kg	17.5	17.5	18.0		
冷却水ポンプ	種別	L/min(m)	マグネットカップリング方式渦巻ポンプ 63/68(7.2/10)				
エンジンルーム	冷却方式		換気ファン(軸流ファン) プロペラファン×2				
	送風装置	m ³ /min	255/260	255/260	305/300		
配管	冷媒液配管	mm	15.88(フレア)	15.88(フレア)	19.05(フレア)		
	冷媒ガス配管	mm	31.8(ろう付)	34.92(ろう付)	38.1(ろう付)		
接続可能室内ユニット	燃料ガス配管	mm	R1				
	排気ドラレ	mm	外径φ18.2×内径φ12.2(ゴムホース)				
塗装色(マンセル近似)	台数		P176~P462 1~16台	P225~P585 1~20台	P280~P728 1~20台		

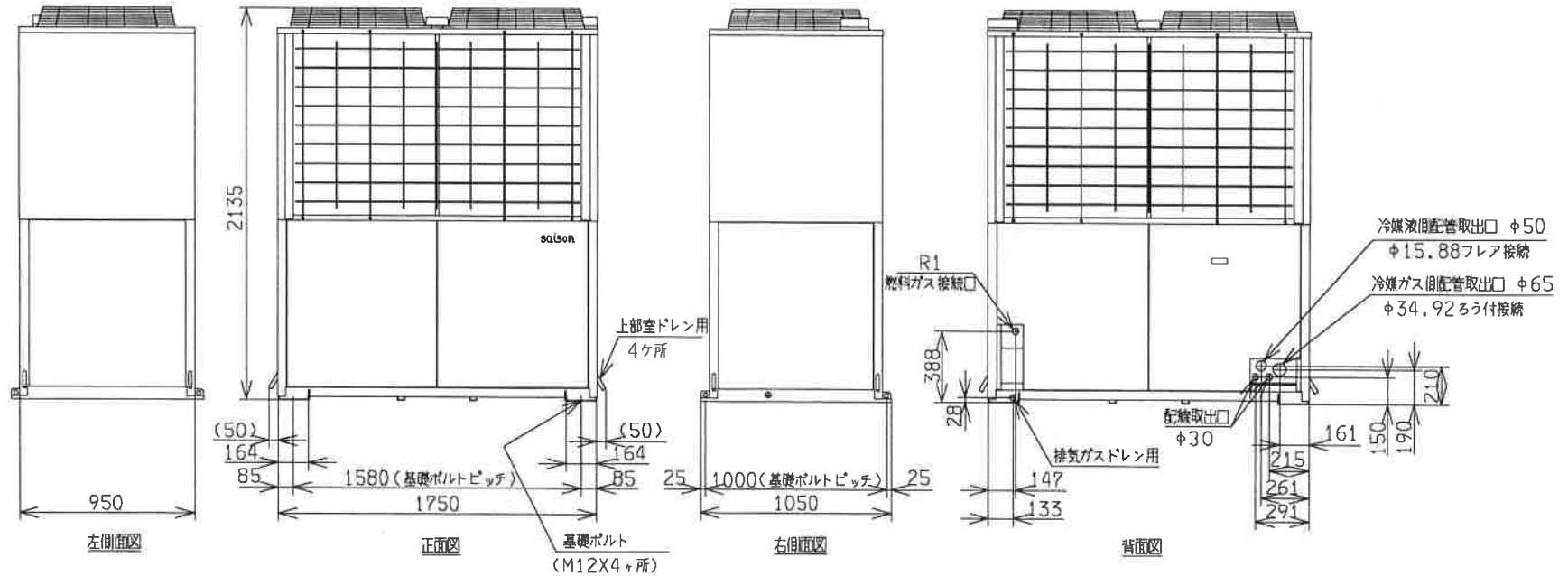
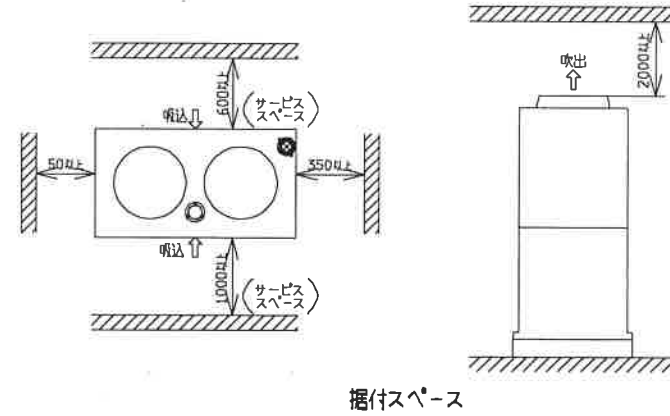
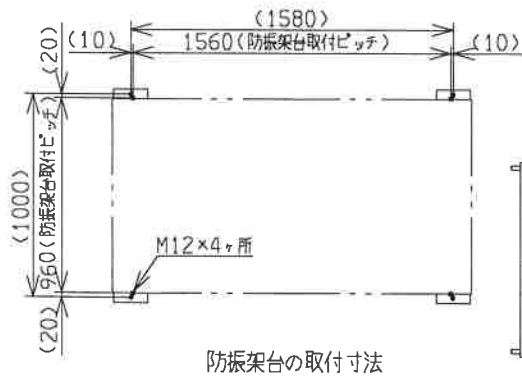
- 記事1. 冷房・暖房能力、電気特性、ガス消費量および運転音はJIS B 8627:2000条件によります。実際に据付けた場合の運転音は、周囲の騒音や建物の反響を受け、表示値より大きくなる場合があります。
2. 冷媒量は出荷時の封入量を示し、基準冷媒量(配管0m時)です。現地接続配管分の冷媒は封入しておりません。配管長、配管径に応じた冷媒を現地で封入して下さい。
3. 保護装置
- ・ユニット保護
 - ・高圧圧力開閉器
 - ・低圧圧力開閉器
 - ・送風用電動機過電流保護(一定速)
 - ・送風用電動機用インバータ保護
 - ・冷却水ポンプ用電動機過電流保護
 - ・ユニット用マイコン暴走保護
 - ・電源欠相保護
 - ・伝送異常保護
 - ・温度センサ断線保護
 - ・吐出温度異常上昇保護
 - ・冷却水制御弁異常保護
 - ・エンジン保護
 - ・エンジン過回転保護
 - ・エンジン低回転保護
 - ・エンジン冷却水温度異常上昇保護
 - ・エンジン冷却水水位保護
 - ・エンジン油圧保護
 - ・エンジンオイルレベル保護
 - ・水温センサ断線保護
 - ・エンジン用マイコン暴走保護
4. 冷媒配管“分岐”部品(別売品) 組み合わせ台数・分岐方式(分岐管又はヘッダ)により選定して下さい。

室外ユニット外形図

電気配線図

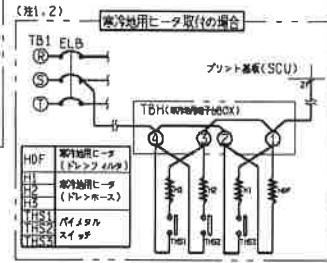
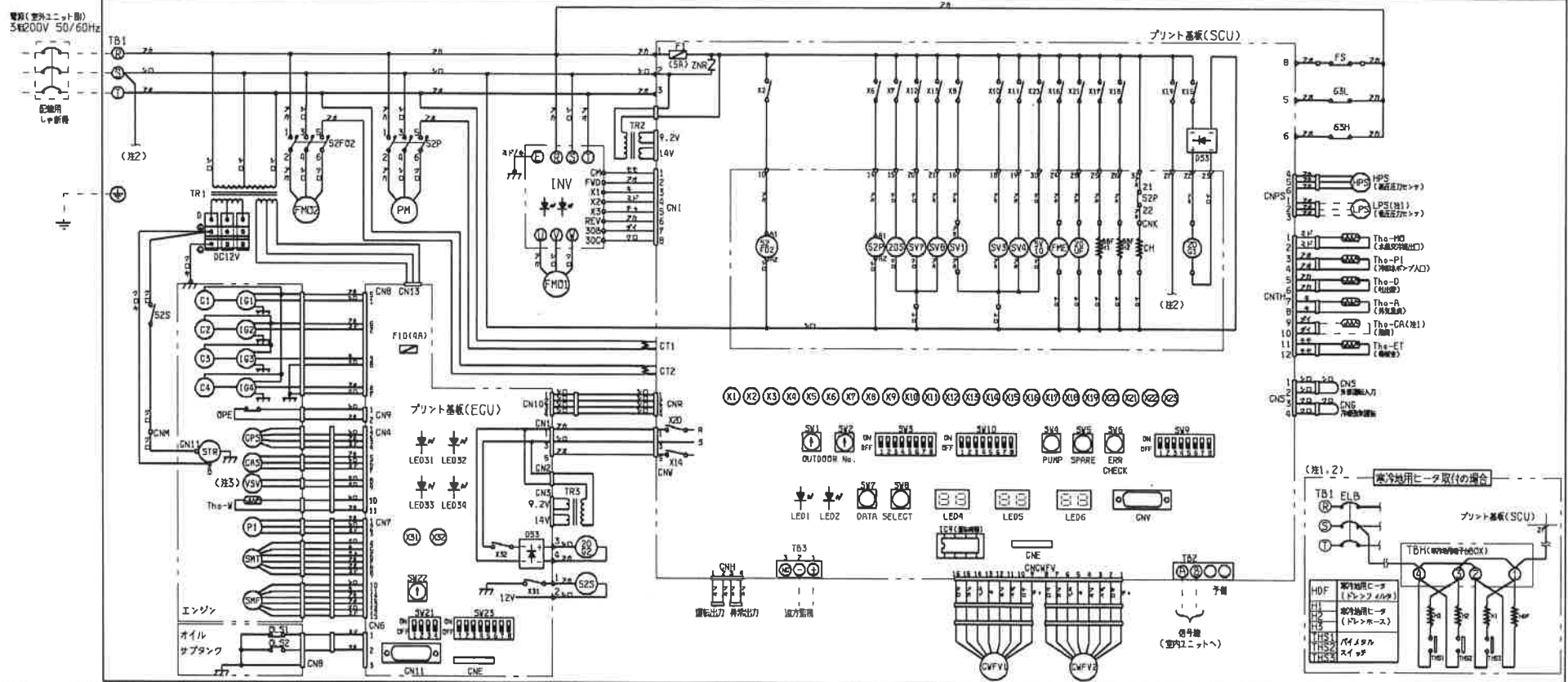
- PCL000Z399 (GHCP355HM5A)
- PCL000Z400 (GHCP450HM5A)
- PCL000Z401 (GHCP560HM5A)
- PCL000Z407 (GHCP355, 450HM5A)
- PCL000Z408 (GHCP560HM5A)

運用機種	GHCP355,450,560HM5A		
形式	GHC		
発行者	名称	要目表	
北川	図番	SPECIFICATION	
02.9.12	PCL000Z392	訂	符 業 別
			1/1



- 注(1)ユニットは必ず基礎ボルトで固定してください。
 (2)ユニット上部には2m以上のスペースをとってください。
 (3)左右連納設置する時はユニット間を50mmあけてください。また、4台以上連納設置する時は、3台ごとにユニット間を350mmあけてください。
 (4)四面海雙は不可です。
 (5)ユニットの傾斜角度が1/200以下となるように設置してください。
 (6)設置配板は正面下方についています。
 (7)冷媒配管はガス側のみ、エルボを付属しています。
 (8)防振架台の取付は防振架台の据付説明書をご参照ください。
 (9)エンジン交換を行う場合に備え、幅800mm以上のエンジン搬入経路を確保してください。

適用機種	GHCP450HM5A	
形式	GHC	
発行者	名称	室外機外形図(OUTLINE)
北川	図番	02 724 PCL000Z400
	訂	特 異 別



α印	ファストン端子	LED2	緑-正常表示	SW1	OUTDOOR No.	室外No.(10の位)	SW9-1	ON	SILENT	サイレントモード(有効)
20G1.2	燃料ガス用配管弁	LED4~6	セグメント(前部/回転部/点検表示)	SW2		室外No.(10の位)	OFF	MAINTENANCE	サイレントモード(無効)	
20S	圧力検知用電線弁	LPS(注1)	圧力センサ	SW3-1	ON	高圧LED(フセット)	ON	FORCED	メンテナンス(5000H)	
20UF	電線弁(パナール/フル)	LS1.2	エンジン排気スイッチ	OFF	SPARE	高圧LED(通常)	ON	ENG. MAINTENANCE	メンテナンス(10000H)	
S2F02	FMO2用電線電線弁	OPF	エンジン排気スイッチ	ON	SPARE	高圧LED(通常)	OFF	IGT SET	メンテナンス(10000H)	
S2P	PM用電線電線弁	P1	吸気圧力センサ	OFF	SPARE	高圧LED(通常)	ON	EXT. P/L	メンテナンス(10000H)	
S2S	STR用電線電線弁	PM	冷却水ポンプ用電線電線	ON	SPARE	高圧LED(通常)	ON	MODEL	メンテナンス(10000H)	
63H	高圧圧力検知用(保護)	SCU	ユニットコントローラ	OFF	SPARE	高圧LED(通常)	ON	COLD AREA	メンテナンス(10000H)	
63L	低圧圧力検知用(保護)	SMF	スタンピングモータ(燃料)	ON	SPARE	高圧LED(通常)	ON	SPARE	メンテナンス(10000H)	
ABFH1.2	ヒータ(プロパイフィルタ用)	SM1	スタンピングモータ(スロケット)	OFF	SPARE	高圧LED(通常)	ON	SPARE	メンテナンス(10000H)	
C1-4	コイル(エンジン)	STR	スタータモータ	ON	SPARE	高圧LED(通常)	ON	SPARE	メンテナンス(10000H)	
CAS	クラック検知センサ	SV1	電線弁(コップ弁)	OFF	SPARE	高圧LED(通常)	ON	SPARE	メンテナンス(10000H)	
CH	クラック検知センサ	SV3,4	電線弁(ホットガス/パイパス)	ON	SPARE	高圧LED(通常)	ON	SPARE	メンテナンス(10000H)	
CN	コネクタ(0印)	SV7	電線弁(室外換気入口)	ON	SPARE	高圧LED(通常)	ON	SPARE	メンテナンス(10000H)	
CNE	RAMチェック	SV8	電線弁(戻戻)	ON	SPARE	高圧LED(通常)	ON	SPARE	メンテナンス(10000H)	
CNG	冷凍油検知	SV10	電線弁(水素換気入口)	ON	SPARE	高圧LED(通常)	ON	SPARE	メンテナンス(10000H)	
CNS	外装検知入力	TB1	端子台	ON	SPARE	高圧LED(通常)	ON	SPARE	メンテナンス(10000H)	
CNV	パソコンチェック	TB2	信号検知台	ON	SPARE	高圧LED(通常)	ON	SPARE	メンテナンス(10000H)	
CPS	カムポジションセンサ	TB3	端子台	ON	SPARE	高圧LED(通常)	ON	SPARE	メンテナンス(10000H)	
CT1	PM用電線電線	The-A	サーミスタ(外気温度)	ON	SPARE	高圧LED(通常)	ON	SPARE	メンテナンス(10000H)	
CT2	FMO2用電線電線	The-CA(注1)	サーミスタ(真実温度)	ON	SPARE	高圧LED(通常)	ON	SPARE	メンテナンス(10000H)	
CWFV1.2	冷却水流量検知	The-D	サーミスタ(吐出温度)	ON	SPARE	高圧LED(通常)	ON	SPARE	メンテナンス(10000H)	
D	STR用ダイオードモジュール	The-E	サーミスタ(機庫)	ON	SPARE	高圧LED(通常)	ON	SPARE	メンテナンス(10000H)	
ECU	エンジンコントローラ	The-M0	サーミスタ(水素交換用出口)	ON	SPARE	高圧LED(通常)	ON	SPARE	メンテナンス(10000H)	
F1	ヒューズ(SA)	The-P	サーミスタ(冷却水ポンプ入口)	ON	SPARE	高圧LED(通常)	ON	SPARE	メンテナンス(10000H)	
F10	ヒューズ(4A)	The-N	サーミスタ(エンジン出口水温)	ON	SPARE	高圧LED(通常)	ON	SPARE	メンテナンス(10000H)	
FME	表示用ファン	TR1	トランス(スタータ用)	ON	SPARE	高圧LED(通常)	ON	SPARE	メンテナンス(10000H)	
FM01.2	送風機用電線電線	TR2	トランス(SCU用)	ON	SPARE	高圧LED(通常)	ON	SPARE	メンテナンス(10000H)	
FS	フロントスイッチ(冷却用)	TR3	トランス(EGR用)	ON	SPARE	高圧LED(通常)	ON	SPARE	メンテナンス(10000H)	
HPS	高圧圧力センサ	VSV	EGR用圧力検知(450のみ)	ON	SPARE	高圧LED(通常)	ON	SPARE	メンテナンス(10000H)	
IG1~4	イグナイタ	X1~52	種別電線電線	ON	SPARE	高圧LED(通常)	ON	SPARE	メンテナンス(10000H)	
INV	FMO1用インバータ	ZNR	パナスタ	ON	SPARE	高圧LED(通常)	ON	SPARE	メンテナンス(10000H)	
LED1	赤-点検表示			ON	SPARE	高圧LED(通常)	ON	SPARE	メンテナンス(10000H)	

記号
1. 本図は、室外ユニットの回路のみを示しています。
2. --- は、現地配線を示します。
3. TB2の (A), (B) は信号用端子(5V)です。同一番号間を接続してください。
4. 室内外温度検知(信号線)は0.75~2mm² × 2心 (A), (B) を使用してください。
5. 信号線は電源線と分離してください。

適用機種 GHCP355.450HM5A
形式 GHC
発行者 北川 名称 室外機配線(WIRING)
02.724 PCL000Z407 訂 荷 業 別 A 1/1

[GHPマルチ・室外ユニット]

(50/60Hz)

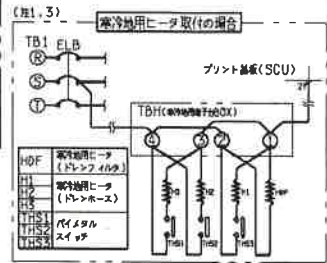
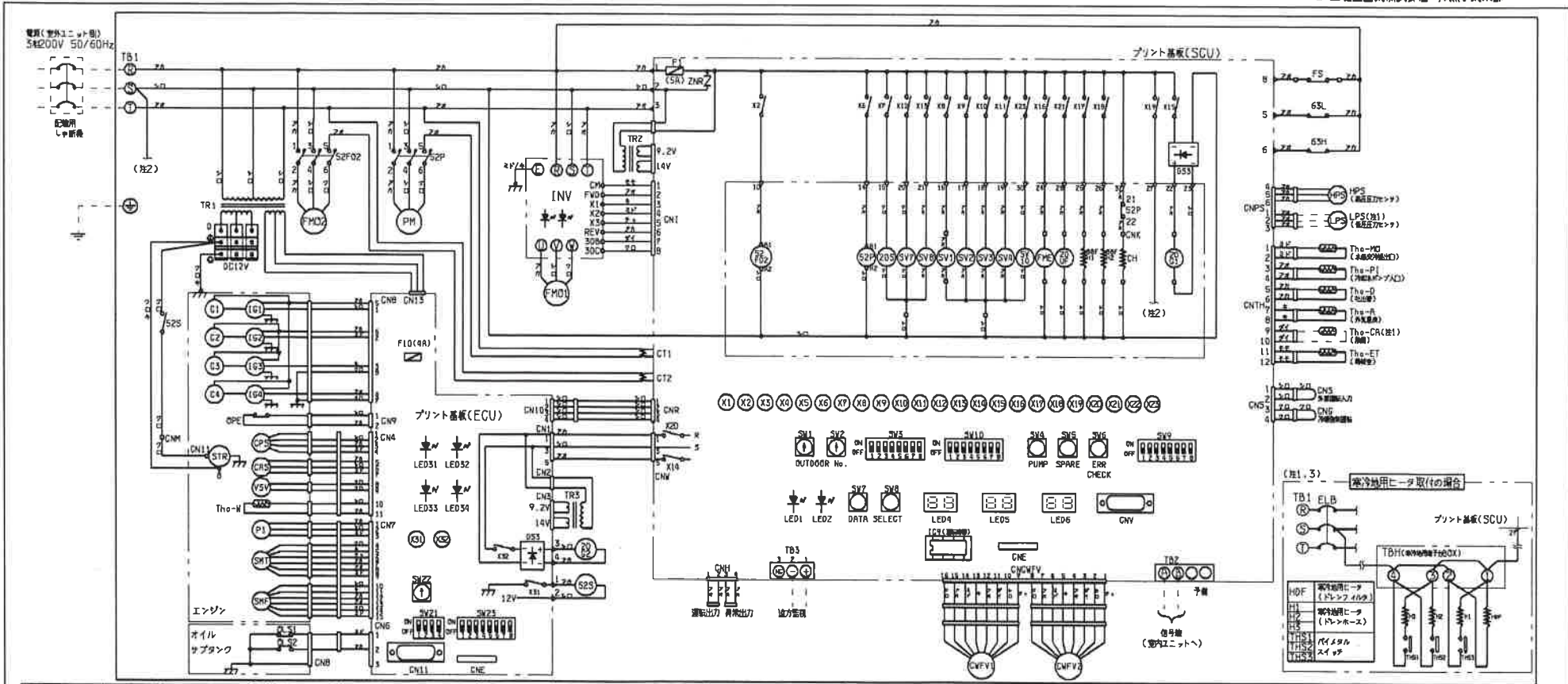
系形	統式源		GHCP560H5A
電	3相 200V 50/60Hz		
外形	寸法(高さ×幅×奥行)		mm 2135×1750×950
製	品	質	kg 880
	房	能	kW 56.0
冷	房	能	kW 67.0
	運	音	dB(A) 60
電	電	流	A 5.6/5.9
		電	A 3.9/4/4
	消	電	kW 1.65/1.75
		電	kW 1.15/1.32
	力	率	% 85/86
率	率	% 85/86	
ガ	始	動	A 21
	種	電	LPガス(い号プロパン)
	消	量	kW 46.7 kW 45.4
種	別	形	水冷式4サイクル4気筒OHV・3Y
	排	出	L 1.998
回	始	動	min ⁻¹ 900~2385
	防	振	AC/DC変換方式DCスタータ 液封マウント+防振ゴム
潤	滑	油	三菱重工GHPオイル(MGO-D) L 32.0
	冷	却	三菱重工GHPクーラント(MGC-L:エチレングリコール水溶液) L 26.0
力	伝	送	濃度(凍結温度) 50vol%(-37°C) 直結カップリング方式
	回	押	V形4気筒往復運動式開放形・CR5453HVR-A min ⁻¹ 900~2385
圧	縮	機	L/rev 0.528
	油	封	MA32R L 1.8(圧縮機)+2.1(アキュムレータ)
冷	媒	制	温度式膨張弁・キャピラリー併用 R407C
	封	入	kg 18.0
冷	却	水	マグネットカップリング方式渦巻ポンプ L/min(m) 63/68(7.2/10)
	送	風	換気ファン(軸流ファン) プロペラファン×2
配	管	冷	m ³ /min 305/300
	管	燃	mm 19.05(フレア)
接	可	能	mm 38.1(ろう付)
	室	内	mm RI
塗	装	色	外径φ18.2×内径φ12.2(ゴムホース)
	色	色	パピルスグレー(3.6GY8.0/0.9近似)

- 記事1. 冷房・暖房能力、電気特性、ガス消費量および運転音はJIS B 8627:2000条件によります。実際に据付けた場合の運転音は、周囲の騒音や建物の反響を受け、表示値より大きくなる場合があります。
2. 冷媒量は出荷時の封入量を示し、基準冷媒量(配管0m時)です。現地接続配管分の冷媒は封入していません。配管長、配管径に応じた冷媒を現地で封入して下さい。
3. 保護装置
- ・ユニット保護
 - ・高圧圧力開閉器
 - ・低圧圧力開閉器
 - ・送風用電動機過電流保護(一定速)
 - ・送風用電動機用インバータ保護
 - ・冷却水ポンプ用電動機過電流保護
 - ・ユニット用マイコン暴走保護
 - ・電源欠相保護
 - ・伝送異常保護
 - ・温度センサ断線保護
 - ・吐出温度異常上昇保護
 - ・冷却水制御弁異常保護
 - ・エンジン保護
 - ・エンジン過回転保護
 - ・エンジン低回転保護
 - ・エンジン冷却水温度異常上昇保護
 - ・エンジン冷却水水位保護
 - ・エンジン油圧保護
 - ・エンジンオイルレベル保護
 - ・水温センサ断線保護
 - ・エンジン用マイコン暴走保護
4. 冷媒配管“分岐”部品(別売品) 組み合わせ台数・分岐方式(分岐管又はヘッダ)により選定して下さい。

室外ユニット外形図 PCL000Z401

電気配線図 PCL000Z408

適用機種	GHCP560H5A	
形式	GHC	
発行者	名称	要目表
北川	SPECIFICATION	
図番	PCL000Z393	訂 符 業 別
02.9.12		1/1



400	ファストン端子	LED2	緑 - 正電表示	SW1	OUTDOOR No.	室外No. (10の位)	SW9-1	ON OFF	SILENT	サイレントモード(有効)
2DG1, 2	燃料ガス用遮断弁	LED4~6	セグメント(異常/回転数/点検表示)	SW2		室外No. (1の位)	SW9-2	ON OFF	MAINT.E.HR	サイレントモード(無効)
20S	四方弁切換電磁弁	LPS(注1)	圧力圧力センサ	SW3-1	ON OFF	点検_LED(リセット)	SW9-3	ON OFF	FORCED	メンテナンス強制(5000H)
2DU	電磁弁(バートン/フル)	DS1, 2	エンジン回転スイッチ	SW3-2	ON OFF	点検_LED(通流)	SW9-4	ON OFF	ENG.MAINT.E	メンテナンス強制停止(有効)
5ZF02	FMO2用電磁弁	DPE	エンジン始動スイッチ	SW3-3	ON OFF	予備	SW9-5	ON OFF	1GT SET	点火検出異常
5ZP	PM用電磁弁	P1	吸気圧力センサ	SW3-4	ON OFF	予備	SW10-1	ON OFF	EXT.P/L	外組人力(バウス入力)
5ZS	STR用電磁弁	PM	冷却水ポンプ用電磁弁	SW3-5	ON OFF	予備	SW10-2~4	ON OFF	MODEL	機種切換
65H	高圧圧力開閉器(保護)	SCU	ユニットコントローラ	SW3-6	ON OFF	予備	SW10-5	ON OFF	SPARE	予備
65L	低圧圧力開閉器(保護)	SHE	スクワッチングモータ(燃料)	SW3-7	ON OFF	予備	SW10-6	ON OFF	COLD AREA	寒冷地仕様
BAFH1, 2	ヒータ(プロバイダフィルタ用)	SHT	スタートポングモータ(スロットル)	SW3-8	ON OFF	予備	SW10-7	ON OFF	SPARE	予備
C1~4	コイル(エンジン)	STR	スタータモータ	LED31	赤 - 点検表示	予備	SW22	ON OFF	FUEL VALVE	燃料弁駆動線
CAS	クラッチアングルセンサ	SV1	電磁弁(コンプレッサ)	LED32	緑 - 正電表示		SW23-1~8	ON OFF	SET UP SW	テスト設定
CH	クラッチケースヒータ	SV2-4	電磁弁(ホットガス/パイパス)	LED33	黄					
CN	コネクタ(OBD)	SV7	電磁弁(室外機入口)	LED34	黄					
CNE	RAMチェック	SV8	電磁弁(蒸発)							
CNG	冷媒圧力センサ	SV10	電磁弁(水素入口)							
CNS	外部組人力	TB1	端子台							
CNV	バルブコックセンサ	TB2	信号端子台							
CPS	カムポジションセンサ	TB3	端子台							
CT1	PM用電磁弁	Tho-A	サーミスタ(外気温度)							
CT2	FMO2用電磁弁	Tho-CA(注1)	サーミスタ(負気温度)							
CWFV1, 2	冷媒圧力開閉器	Tho-D	サーミスタ(吐出)							
D	STR用ダイオードモジュール	Tho-E	サーミスタ(回転数)							
ECU	エンジンコントローラ	Tho-MO	サーミスタ(水素交換冷却口)							
F1	ヒューズ(SA)	Tho-P	サーミスタ(冷却水ポンプ入口)							
F10	ヒューズ(4A)	Tho-W	サーミスタ(エンジン出口水温)							
FME	検知用ファン	TR1	トランス(スタータ用)							
FMO1, 2	送風機用電磁弁	TR2	トランス(SCU用)							
FS	フロートスイッチ(冷却水用)	TR3	トランス(ECU用)							
HPS	高圧圧力センサ	VSV	EGR用圧力開閉器							
IG1~4	イグナイタ	X1~32	制御用電線							
INV	FMO1用インバータ	ZNR	バリスタ							
LED1	赤 - 点検表示									

(注1) オプション対応
(注2) 寒冷地用ヒータ取付の場合

記号
1. 本図は、室外ユニットの回路のみを示しています。
2. --- は、現地仕様を示します。
3. TB2の(A), (B)は信号端子台(5V)です。同一番号間を接続してください。
4. 室内機配線(信号線)は0.75~2mm²×2心(A), (B)を使用してください。
5. 信号線は電源線と分離してください。

適用機種
GHCP560HMSA, 560HSA

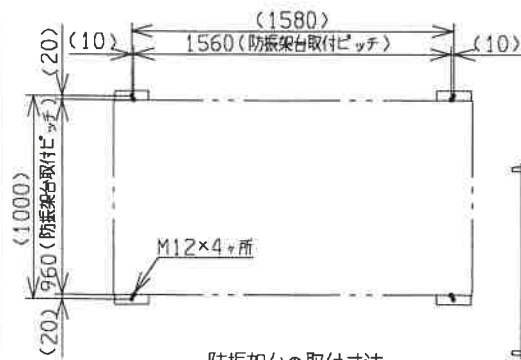
形式
GHC

発行者
北川

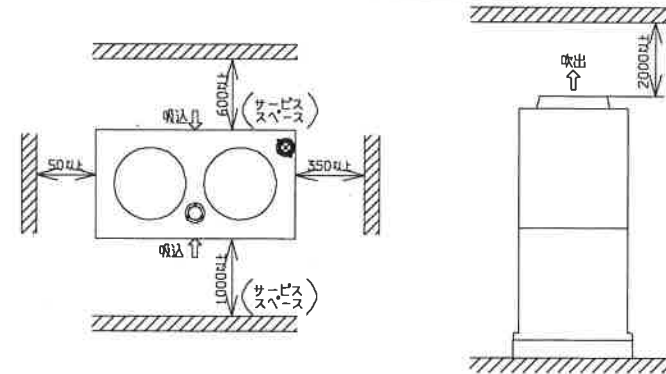
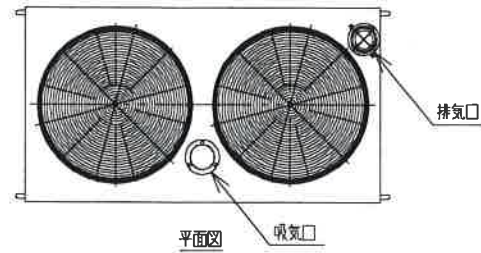
名 称
室外機配線図(WIRING)

図 番
02 724 PCL000Z408

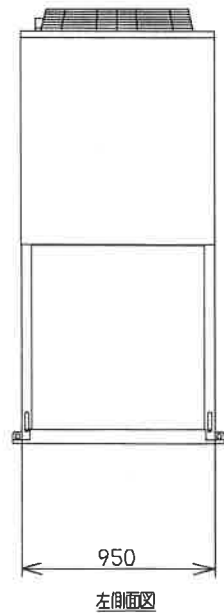
訂 正 業 別



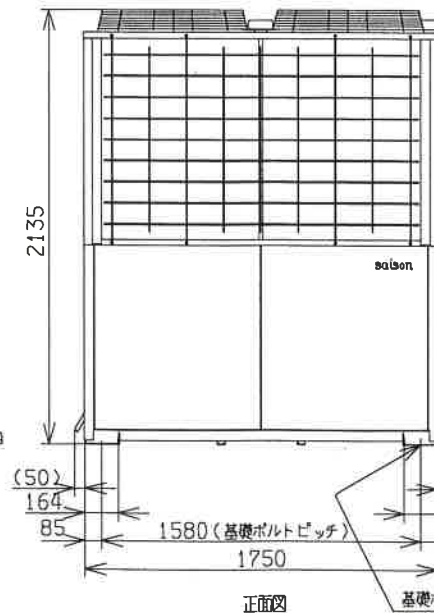
防振架台の取付寸法



据付スペース



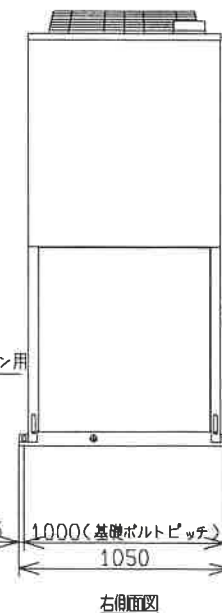
左側面図



正面図

(M12X4ヶ所)

上部室ドレン用
4ヶ所



右側面図

R1
燃料ガス接続口

排気ガスドレン用
φ30

背面図

冷媒液用配管取出口 φ50
φ19.05フレア接続
冷媒ガス用配管取出口 φ65
φ38.1ろう付接続

- 注(1)ユニットは必ず基礎ボルトで固定してください。
 (2)ユニット上部には2m以上のスペースをとってください。
 (3)左右連続設置する時はユニット間を50mmあけてください。また、4台以上連続設置する時は、3台ごとにユニット間を350mmあけてください。
 (4)四面障壁は不可です。
 (5)ユニットの傾斜勾配が1/200以下となるように設置してください。
 (6)設置銘板は正面下方についています。
 (7)冷媒配管はガス側のみ、エルボを付属しています。
 (8)防振架台の取付は防振架台の据付説明書をご参照ください。
 (9)エンジン交換を行う場合に備え、幅300mm以上のエンジン搬入経路を確保してください。

適用機種	GHCP560HMSA, 560H5A		
形式	GHC		
発行者	名称	室外機外形図(OUTLINE)	
北川	図番	PCL000Z401	
02 724		訂	符 集 別
		1	1

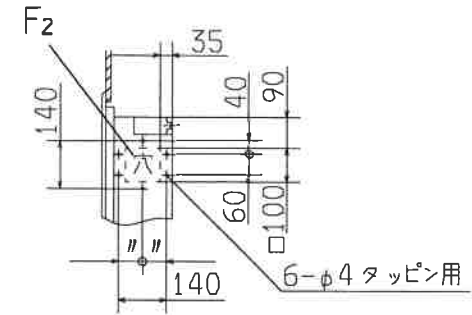
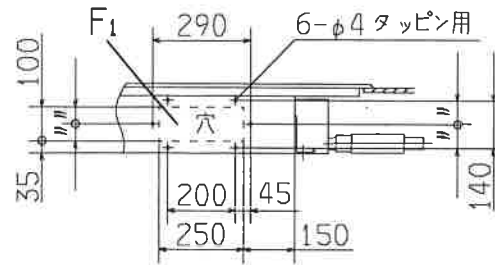
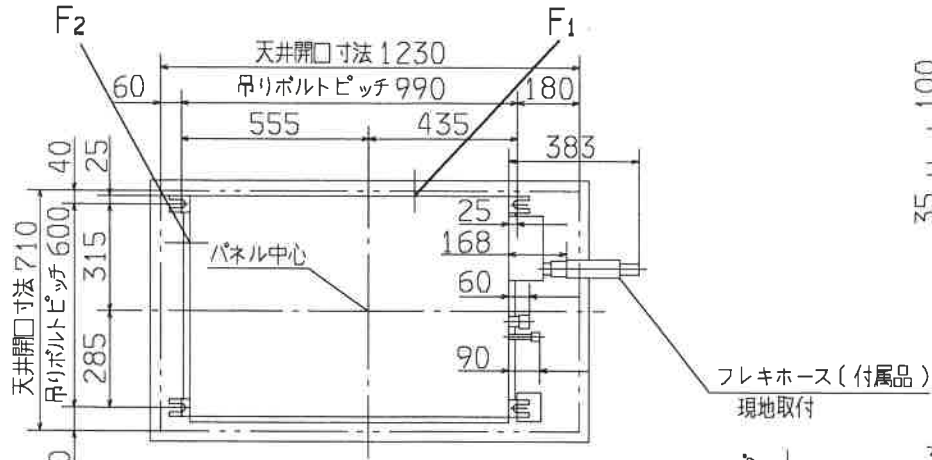
[GHPマルチ・室内ユニット]

(50/60Hz)

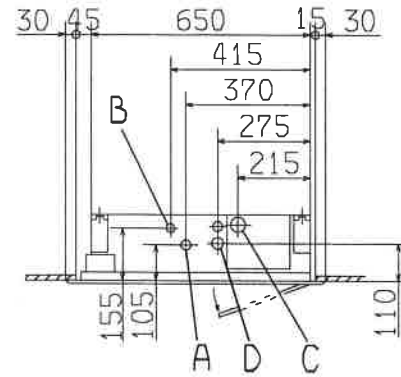
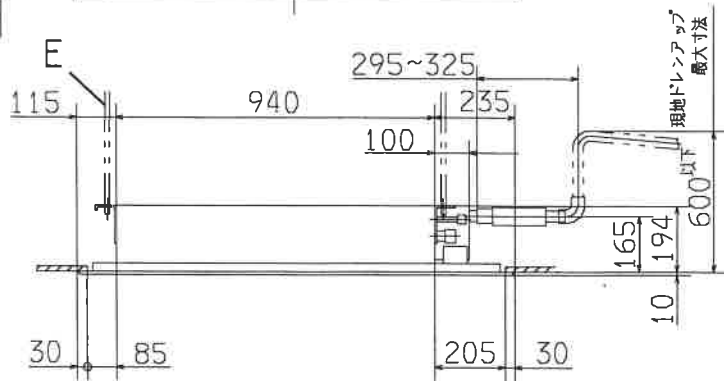
系 統						
形 式		GHTSP28HMD1	GHTSP36HMD1	GHTSP45HMD1	GHTSP56HMD1	GHTSP71HMD1
電 源		単相200V 50/60Hz	単相200V 50/60Hz	単相200V 50/60Hz	単相200V 50/60Hz	単相200V 50/60Hz
能 力	冷 房	2.8	3.6	4.5	5.6	7.1
	暖 房	3.4	4.2	5.3	6.7	8.5
電 気 特 性	消費電力	0.05/0.07	0.05/0.07	0.06/0.08	0.06/0.08	0.08/0.10
	冷 房	0.05/0.07	0.05/0.07	0.06/0.08	0.06/0.08	0.08/0.10
	暖 房	0.25/0.35	0.25/0.35	0.3/0.4	0.3/0.4	0.4/0.5
	運転電流	0.25/0.35	0.25/0.35	0.3/0.4	0.3/0.4	0.4/0.5
外形寸法	高さ×巾×奥行	本体：194×1040×650 パネル：10×1290×770	本体：194×1040×650 パネル：10×1290×770	本体：194×1040×650 パネル：10×1290×770	本体：194×1040×650 パネル：10×1290×770	本体：194×1300×650 パネル：10×1500×770
	重 量	本体：26、パネル：10	本体：26、パネル：10	本体：26、パネル：10	本体：26、パネル：10	本体：30、パネル：11
塗 装	色	セラミックホワイト (マンセルN-8.5近似)	セラミックホワイト (マンセルN-8.5近似)	セラミックホワイト (マンセルN-8.5近似)	セラミックホワイト (マンセルN-8.5近似)	セラミックホワイト (マンセルN-8.5近似)
配 交 換 機	種	銅パイプスリットフィン式	銅パイプスリットフィン式	銅パイプスリットフィン式	銅パイプスリットフィン式	銅パイプスリットフィン式
冷 媒 剤	種	電子膨張弁+キャピラリチューブ	電子膨張弁+キャピラリチューブ	電子膨張弁+キャピラリチューブ	電子膨張弁+キャピラリチューブ	電子膨張弁+キャピラリチューブ
	量	急12, 強11, 弱10	急12, 強11, 弱10	急14, 強12, 弱10	急14, 強12, 弱10	急18, 強15, 弱12
送 風 装 置	機 外 静 圧	0	0	0	0	0
	定 格 出 力	35×1	35×1	40×1	40×1	25×2
運 転 調 整	操 作 ス イ ッ チ	リモートコントロールスイッチ(タッチ式) マイコン式サーモスタット	リモートコントロールスイッチ(タッチ式) マイコン式サーモスタット	リモートコントロールスイッチ(タッチ式) マイコン式サーモスタット	リモートコントロールスイッチ(タッチ式) マイコン式サーモスタット	リモートコントロールスイッチ(タッチ式) マイコン式サーモスタット
	温 度 調 節	液晶表示 (モード、風量、室温設定、 オートスイング、ファンタイ、吸込温度)	液晶表示 (モード、風量、室温設定、 オートスイング、ファンタイ、吸込温度)	液晶表示 (モード、風量、室温設定、 オートスイング、ファンタイ、吸込温度)	液晶表示 (モード、風量、室温設定、 オートスイング、ファンタイ、吸込温度)	液晶表示 (モード、風量、室温設定、 オートスイング、ファンタイ、吸込温度)
	表 示 灯	赤色(点検)、緑色(運転)	赤色(点検)、緑色(運転)	赤色(点検)、緑色(運転)	赤色(点検)、緑色(運転)	赤色(点検)、緑色(運転)
	運 転 音	急39, 強38, 弱37	急39, 強38, 弱37	急42, 強39, 弱37	急42, 強39, 弱37	急43, 強39, 弱37
補 助 電 熱 器	kw	-(取付不可能)	-(取付不可能)	-(取付不可能)	-(取付不可能)	-(取付不可能)
冷 媒		R22	R22	R22	R22	R22
エ ア フ ィ ル タ		プラスチックフィルタ(洗浄可能)	プラスチックフィルタ(洗浄可能)	プラスチックフィルタ(洗浄可能)	プラスチックフィルタ(洗浄可能)	プラスチックフィルタ(洗浄可能)
冷 媒 配 管	ガ ス 側	12.7 (フレア)	12.7 (フレア)	12.7 (フレア)	15.88 (フレア)	15.88 (フレア)
	液 側	6.35 (フレア)	6.35 (フレア)	6.35 (フレア)	9.52 (フレア)	9.52 (フレア)
ド レ ン 出 口		VP25排水管接続可能	VP25排水管接続可能	VP25排水管接続可能	VP25排水管接続可能	VP25排水管接続可能
防 音 ・ 防 振 ・ 防 熱		送風用電動機：防振ゴム 外板：吸音断熱材内貼	送風用電動機：防振ゴム 外板：吸音断熱材内貼	送風用電動機：防振ゴム 外板：吸音断熱材内貼	送風用電動機：防振ゴム 外板：吸音断熱材内貼	送風用電動機：防振ゴム 外板：吸音断熱材内貼
保 護 装 置		送風用電動機：インターナルサーモ フロートスイッチ、凍結防止サーモ	送風用電動機：インターナルサーモ フロートスイッチ、凍結防止サーモ	送風用電動機：インターナルサーモ フロートスイッチ、凍結防止サーモ	送風用電動機：インターナルサーモ フロートスイッチ、凍結防止サーモ	送風用電動機：インターナルサーモ フロートスイッチ、凍結防止サーモ
接 続 可 能 室 外 ユ ニ ッ ト		GHCシリーズ	GHCシリーズ	GHCシリーズ	GHCシリーズ	GHCシリーズ

- 記事1. 冷房・暖房能力および電気特性はJIS・B・8627条件によります。
 2. パネルの外形寸法は天井から露出する部分の寸法を示し天井内部分は本体高さに含まれます。
 3. 運転音は、JIS規格に準拠し無響室にて測定した値です。実際に部屋に据付けた場合は周囲の騒音や部屋の反響を受け表示値より大きくなるのが普通です。

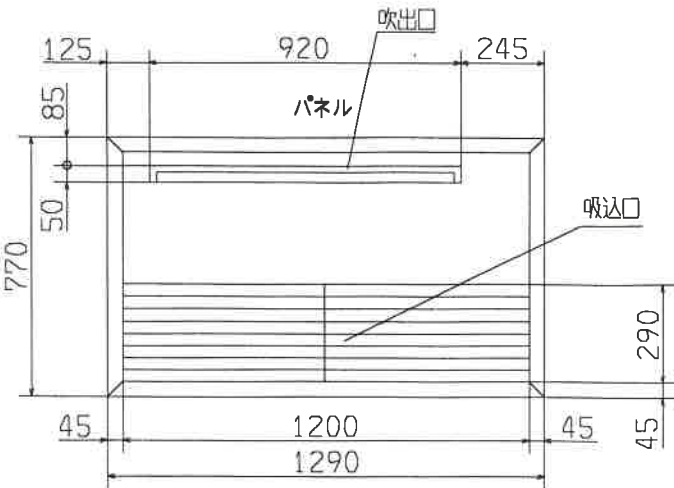
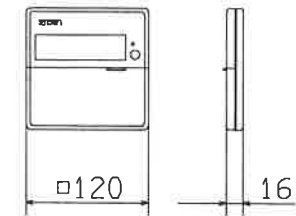
適用機種	GHTSP28,36,45,56,71HMD1		
形式	GHTS・下がり天井		
発行者	名称	要目表(室内ユニット)	
加藤	図番	PJC000Z673	
	訂 符	業 別	
99 1 5			2/2



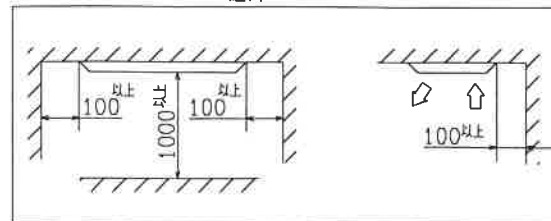
記号	内 容
A	冷媒ガス側配管 φ12.7(フレア)
B	冷媒液側配管 φ6.35(フレア)
C	ドレン配管接続口 VP25 注(5)
D	電源取入口 φ35
E	吊りボルト M10
F1,2	O A 取入口 ノックアウト



リモコン(別売品)

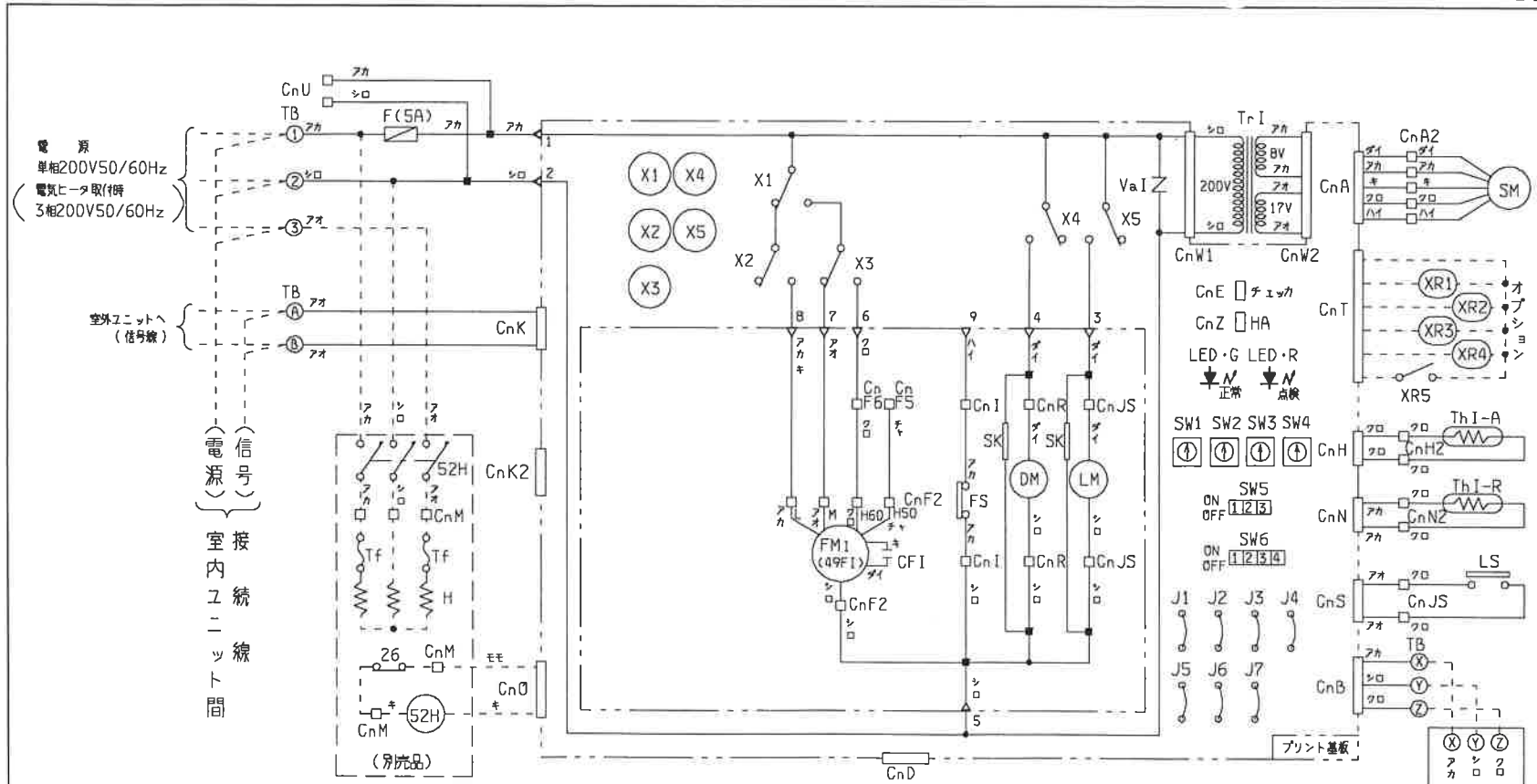


据付スペース



- 注(1) 配管はフレア接続
 (2) 配線は端子台接続
 (3) 電源線と信号線は分離してください。
 (4) 装置銘板は吸込グリル内のファンケース正面についています。
 (5) VP25用接続リケツトを現地手配してください。

適用機種	GHTSP28.36.45HMD1		
形式	GHTS	パネル	TS-PSA-26W
発行者	加藤		
名称	室内機外形図(OUTLINE)		
図番	PJC000Z674		
訂 符 業 別	1/1		



FM1	送風用電動機
49F1	FM1用インターナルサーモ
CF1	FM1用コンデンサ
DM	ドレンモータ
FS	フロートスイッチ
LM	ルーバモータ
LS	リミットスイッチ
X1, 2, 3	補助電圧器(FM1用)
X4	補助電圧器(DM用)
X5	補助電圧器(LM用)
ThI-A	吸込空気センサー
ThI-R	熱交センサー
The	リモコン付扇サーモスタ
SK	スパーワケラー
SM	ステップモータ(電子膨張用)
SW1	ユニットNo.1の位
SW2	ユニットNo.1の位
SW3	室外No.1の位
SW4	室外No.1の位
SW5-1	ON 運転入力 「反転」無効
OFF	「反転」停止
SW5-2	ON 設定温度+3℃
OFF	通常
SW5-3	ON ドレンモータON
OFF	ドレンモータOFF
SW6	ヒューズ各種切換
J1	ルーバ角度切換
J2	LM4位置制御
J3	サーモOFF時ファン制御
J4	フィルタサイン
J5	運転許可禁止切換
J6	膨張弁開度切換
J7	形式切換
CnA~Z	コネクタ(口印)
XR1	運転出力 (DC12V出力)
XR2	暖房出力 (DC12V出力)
XR3	サーモON出力(DC12V出力)
XR4	点検出力 (DC12V出力)
XR5	遠方操作入力 (無電圧接点)
TrI	トランス
VaI	バリスタ
LED・R	表示灯(赤-点検表示)
LED・G	表示灯(緑-マイコン正常表示)
F	ヒューズ
H	補助ヒータ
52H	H用電圧降降器
Tf	温度ヒューズ
26	バイメタルスイッチ
TB	端子台(口印)
◀ 印	ファストン端子
■ 印	閉鎖接続子

- 記事1. 本図は、室内ユニットの回路のみ示します。
 2. --- は、現地配線を示します。
 3. TBの④⑤は信号線用端子台(5V)です。
 4. 室内外線接続(信号線)及び室内ユニット間接続線(信号線)は
 0.75~2mm² X2心(④⑤)を使用してください。
 5. 信号線は電源線と分離してください。
 6. リモコン線は他の動力線と並行配線しないでください。やむを得ない場合は
 シールド線を使用してください。

適用機種 GHTSP28, 36, 45, 56HMD1
 形式 GHTS
 発行者 加藤
 名 稱 室内機配線図(WIRING)
 図番 PJC000Z680
 訂 符 業 別
 99.1.5 1/1

天井カセット形1方向吹出し GHTSP_HMD5 (□600) シリーズ <冷媒R407C>

(50/60Hz)

系 統								
形 式		GHTSP22HMD5		GHTSP28HMD5		GHTSP36HMD5		
MHI品番		PJC004A105BA		PJC004A105BB		PJC004A105BC		
パネル形式		TS-PSAW-13W		TS-PSAW-13W		TS-PSAW-13W		
電 源		単相 200V 50/60Hz		単相 200V 50/60Hz		単相 200V 50/60Hz		
能 力	冷 房	2.2		2.8		3.6		
	暖 房	2.8		3.4		4.2		
電 気 特 性	消費電力	冷 房	0.045 / 0.045		0.045 / 0.045		0.045 / 0.045	
		暖 房	0.045 / 0.045		0.045 / 0.045		0.045 / 0.045	
	運転電流	冷 房	0.23 / 0.23		0.23 / 0.23		0.23 / 0.23	
		暖 房	0.23 / 0.23		0.23 / 0.23		0.23 / 0.23	
外形寸法	高さ×巾×奥行	mm 本体：250×570×570 パネル：35×780×650		mm 本体：250×570×570 パネル：35×780×650		mm 本体：250×570×570 パネル：35×780×650		
質 量		kg 本体：19, パネル：3		kg 本体：19, パネル：3		kg 本体：19, パネル：3		
パ ネ ル 色	(マンセル)	パールホワイト (N8.5 近似)		パールホワイト (N8.5 近似)		パールホワイト (N8.5 近似)		
熱 交 換 器		銅パイプスリットフィン式		銅パイプスリットフィン式		銅パイプスリットフィン式		
冷 媒 制 御		電子膨張弁+キャピラリチューブ		電子膨張弁+キャピラリチューブ		電子膨張弁+キャピラリチューブ		
送風装置	風 量	m ³ /min 急：7 弱：5.4		m ³ /min 急：7 弱：5.4		m ³ /min 急：7 弱：5.4		
	機外静圧	Pa 0		Pa 0		Pa 0		
	定格出力×台	W×台 20		W×台 20		W×台 20		
運 転 調 整	操作スイッチ	リモートコントローラ RCD-HKX-S		リモートコントローラ RCD-HKX-S		リモートコントローラ RCD-HKX-S		
	温度調節	マイコン式サーモスタット		マイコン式サーモスタット		マイコン式サーモスタット		
	表 示	液晶表示<リモコン>		液晶表示<リモコン>		液晶表示<リモコン>		
表 示 灯	緑色：運転 赤色：点検<リモコン>		緑色：運転 赤色：点検<リモコン>		緑色：運転 赤色：点検<リモコン>			
運 転 音	dB(A)	急：38 弱：34		急：38 弱：34		急：38 弱：34		
補 助 電 熱 器	kW	オプション：単相 1.0 (PTC)		オプション：単相 1.0 (PTC)		オプション：単相 1.0 (PTC)		
エアフィルタ		プラスチックネット(洗浄可能)		プラスチックネット(洗浄可能)		プラスチックネット(洗浄可能)		
冷 媒 配 管	ガ ス 側	φ12.7 (フレア)		φ12.7 (フレア)		φ12.7 (フレア)		
	液 側	φ6.35 (フレア)		φ6.35 (フレア)		φ6.35 (フレア)		
冷 媒		R407C		R407C		R407C		
ドレン排水		ドレンポンプ内蔵 VP25接続		ドレンポンプ内蔵 VP25接続		ドレンポンプ内蔵 VP25接続		
防音・防振・断熱		送風用電動機：防振ゴム キャビネット：断熱材付		送風用電動機：防振ゴム キャビネット：断熱材付		送風用電動機：防振ゴム キャビネット：断熱材付		
保 護 装 置		ファンモータ：インターナルサーモ フロートスイッチ、凍結防止サーモ		ファンモータ：インターナルサーモ フロートスイッチ、凍結防止サーモ		ファンモータ：インターナルサーモ フロートスイッチ、凍結防止サーモ		
外 形 図		PJC000Z756		PJC000Z756		PJC000Z756		
電 気 配 線 図		PJC000Z760		PJC000Z760		PJC000Z760		
接続可能室外ユニット		GHPマルチ・GHP冷暖ワ-マルチ		GHPマルチ・GHP冷暖ワ-マルチ		GHPマルチ・GHP冷暖ワ-マルチ		

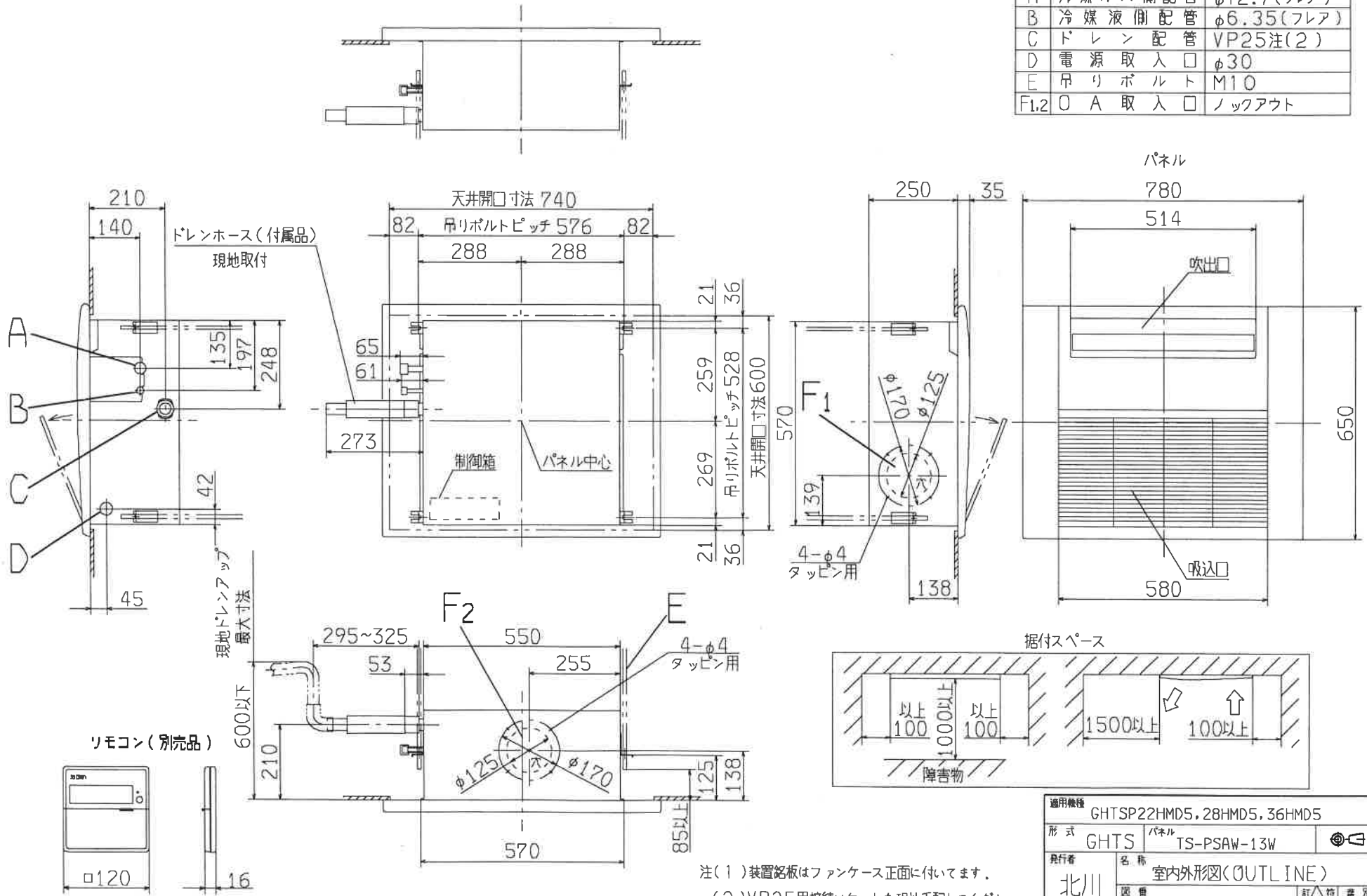
記事1. 冷房・暖房能力および電気特性はJIS・B・8616条件によります。

2. パネルの外形寸法は天井から露出する部分の寸法を示し天井内部分は本体高さに含まれます。

3. 運転音は、JIS規格に準拠し無響室にて測定した値です。実際に部屋に据付けた場合は周囲の騒音や部屋の反響を受け表示値より大きくなるのが普通です。

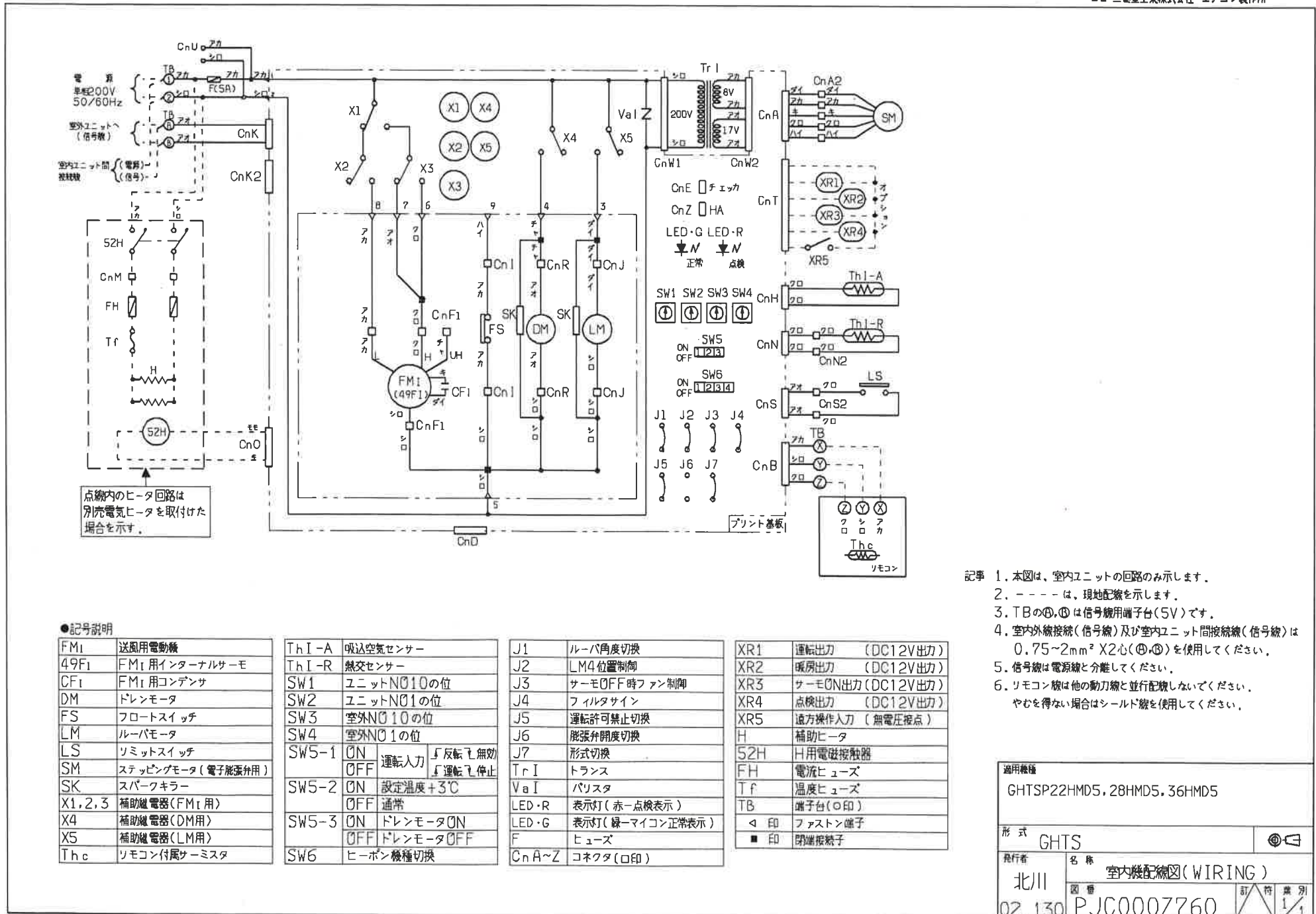
適用機種	GHTSP22, 28, 36HMD5		
形 式	GHTSP_HMD5 (□600シリーズ)		
発行者	名 称	要目表 (室内ユニット)	
	図 番	SPECIFICATION	
北川	訂 符	業 別	
'02.2.22	PJC000Z792	1/1	

記号	内 容	
A	冷媒ガス側配管	φ12.7(フレア)
B	冷媒液側配管	φ6.35(フレア)
C	ドレン配管	VP25注(2)
D	電源取入口	φ30
E	吊りボルト	M10
F1,2	O A 取入口	ロックアウト



注(1) 装置銘板はファンケース正面に付いてます。
 (2) VP25用接続ソケットを現地手配してください。

適用機種	GHTSP22HMD5, 28HMD5, 36HMD5	
形式	GHTS	パネル TS-PSAW-13W
発行者	北川 室内外形図(OUTLINE)	
図番	02.130	PJC000Z756
訂	符	異 別



- 記事 1. 本図は、室内ユニットの回路のみを示します。
 2. - - - - は、現地配線を示します。
 3. TBの④、⑤は信号線用端子台(5V)です。
 4. 室内外線接続(信号線)及び室内ユニット間接続(信号線)は
 0.75~2mm² X2心(④、⑤)を使用してください。
 5. 信号線は電源線と分離してください。
 6. リモコン線は他の動力線と並行配線しないでください。
 やむを得ない場合はシールド線を使用してください。

●記号説明

FM1	送風用電動機
49F1	FM1用インターナルサーモ
CF1	FM1用コンデンサ
DM	ドレンモータ
FS	フロートスイッチ
LM	ルーバモータ
LS	リミットスイッチ
SM	ステッピングモータ(電子膨張弁用)
SK	スパークキラー
X1, 2, 3	補助継電器(FM1用)
X4	補助継電器(DM用)
X5	補助継電器(LM用)
Thc	リモコン付属サーミスタ

ThI-A	吸込空気センサー
ThI-R	熱交センサー
SW1	ユニットNO10の位
SW2	ユニットNO1の位
SW3	室外NO10の位
SW4	室外NO1の位
SW5-1	ON 運転入力 OFF 運転停止
SW5-2	ON 設定温度+3℃ OFF 通常
SW5-3	ON ドレンモータON OFF ドレンモータOFF
SW6	ヒールポン機種切替

J1	ルーバ角度切替
J2	LM4位置制御
J3	サーモOFF時ファン制御
J4	フィルタサイン
J5	運転許可禁止切替
J6	膨張弁開度切替
J7	形式切替
TrI	トランス
VaI	バリスタ
LED-R	表示灯(赤-点検表示)
LED-G	表示灯(緑-マイコン正常表示)
F	ヒューズ
CnA~Z	コネクタ(口印)

XR1	運転出力 (DC12V出力)
XR2	暖房出力 (DC12V出力)
XR3	サーモON出力(DC12V出力)
XR4	点検出力 (DC12V出力)
XR5	遠方操作入力(無電圧接点)
H	補助ヒータ
S2H	H用電磁接触器
FH	電流ヒューズ
Tf	温度ヒューズ
TB	端子台(口印)
◁ 印	ファストン端子
■ 印	閉端接線子

適用機種 GHTSP22HMD5, 28HMD5, 36HMD5	
形式 GHTS	④
飛行者 北川	名称 室内機配線図(WIRING)
図番 02_130	訂 特 業 別 PJC000Z760

天井カセット形1方向吹出し GHTSP_HMD5 <マルチ>シリーズ <冷媒R407C>

(50/60Hz)

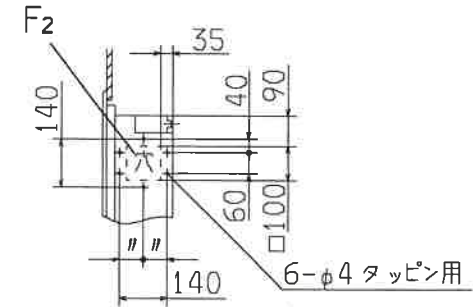
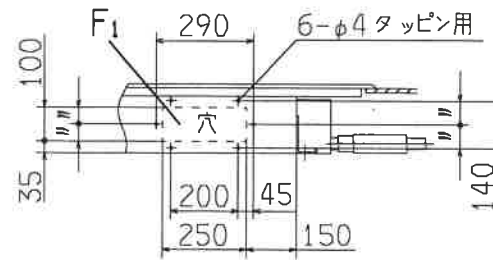
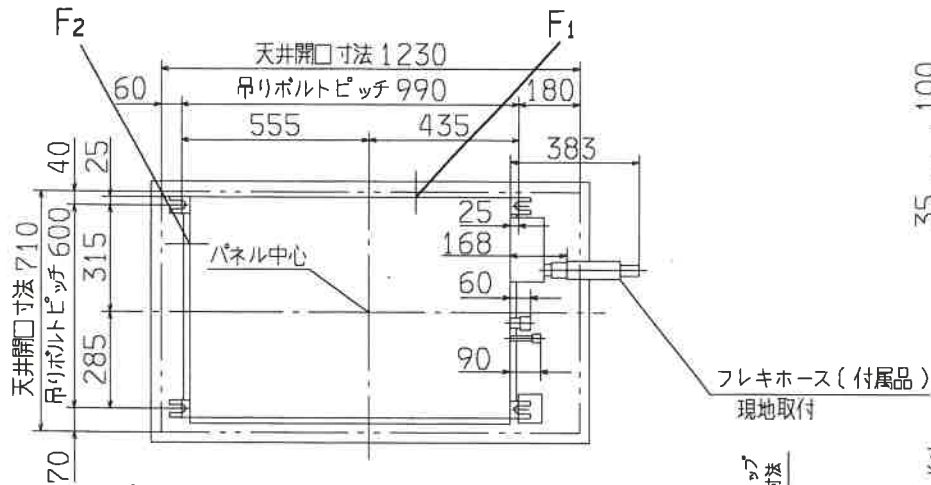
系 統								
形 式		GHTSP45HMD5		GHTSP56HMD5		GHTSP71HMD5		
MHI品番		PJC004A074BD		PJC004A074BF		PJC004A074BG		
パネル形式		TS-PSA-26W		TS-PSA-26W		TS-PSA-36W		
電 源		単相 200V 50/60Hz		単相 200V 50/60Hz		単相 200V 50/60Hz		
能 力	冷 房	4.5		5.6		7.1		
	暖 房	5.3		6.7		8.5		
電 気 特 性	消費電力	冷 房	0.06 / 0.08		0.06 / 0.08		0.08 / 0.1	
		暖 房	0.06 / 0.08		0.06 / 0.08		0.08 / 0.1	
	運転電流	冷 房	0.3 / 0.4		0.3 / 0.4		0.4 / 0.5	
		暖 房	0.3 / 0.4		0.3 / 0.4		0.4 / 0.5	
外形寸法	高さ×巾×奥行	mm 本体: 194 × 1,040 × 650 パネル: 10 × 1,290 × 770		mm 本体: 194 × 1,040 × 650 パネル: 10 × 1,290 × 770		mm 本体: 194 × 1,300 × 650 パネル: 10 × 1,500 × 770		
質 量		kg 本体: 26, パネル: 6		kg 本体: 26, パネル: 6		kg 本体: 30, パネル: 7		
パネ ル 色 (マンセル)		セラミックホワイト (N8.0 近似)		セラミックホワイト (N8.0 近似)		セラミックホワイト (N8.0 近似)		
熱 交 換 器		銅パイプスリットフィン式		銅パイプスリットフィン式		銅パイプスリットフィン式		
冷 媒 制 御		電子膨張弁+キャピラリチューブ		電子膨張弁+キャピラリチューブ		電子膨張弁+キャピラリチューブ		
送風装置	風 量	m ³ /min 急: 14 強: 12 弱: 10		m ³ /min 急: 14 強: 12 弱: 10		m ³ /min 急: 18 強: 15 弱: 12		
	機外静圧	Pa 0		Pa 0		Pa 0		
	定格出力 × 台	W × 台 40		W × 台 40		W × 台 25 × 2		
運 転 調 整	操作スイッチ	リモートコントローラ RCD-HKX-S		リモートコントローラ RCD-HKX-S		リモートコントローラ RCD-HKX-S		
	温度調節	マイコン式サーモスタット		マイコン式サーモスタット		マイコン式サーモスタット		
	表 示	液晶表示 <リモコン>		液晶表示 <リモコン>		液晶表示 <リモコン>		
	表示灯	緑色: 運転 赤色: 点検 <リモコン>		緑色: 運転 赤色: 点検 <リモコン>		緑色: 運転 赤色: 点検 <リモコン>		
運 転 音	dB(A)	急: 41 強: 38 弱: 36		急: 41 強: 38 弱: 36		急: 42 強: 38 弱: 36		
補 助 電 熱 器	kW	ワ'ション(1.0)		ワ'ション(1.0)		ワ'ション(三相 1.0)		
エアフィルタ		プラスチックネット(洗浄可能)		プラスチックネット(洗浄可能)		プラスチックネット(洗浄可能)		
冷 媒 配 管	ガ ス 側	φ12.7 (フレア)		φ15.88 (フレア)		φ15.88 (フレア)		
	液 側	φ6.35 (フレア)		φ9.52 (フレア)		φ9.52 (フレア)		
冷 媒		R407C		R407C		R407C		
ドレン排水		ドレンポンプ内蔵 VP25接続		ドレンポンプ内蔵 VP25接続		ドレンポンプ内蔵 VP25接続		
防音・防振・断熱		送風用電動機: 防振ゴム キャビネット: 断熱材付		送風用電動機: 防振ゴム キャビネット: 断熱材付		送風用電動機: 防振ゴム キャビネット: 断熱材付		
保 護 装 置		ファンモータ: インターナルサーモ フロートスイッチ, 凍結防止サーモ		ファンモータ: インターナルサーモ フロートスイッチ, 凍結防止サーモ		ファンモータ: インターナルサーモ フロートスイッチ, 凍結防止サーモ		
外 形 図		PJC000Z757		PJC000Z758		PJC000Z759		
電 気 配 線 図		PJC000Z761		PJC000Z761		PJC000Z762		
接続可能室外ユニット		GHPマルチ・GHP冷暖71-マ好		GHPマルチ・GHP冷暖71-マ好		GHPマルチ・GHP冷暖71-マ好		

記事1. 冷房・暖房能力および電気特性はJIS・B・8616条件によります。

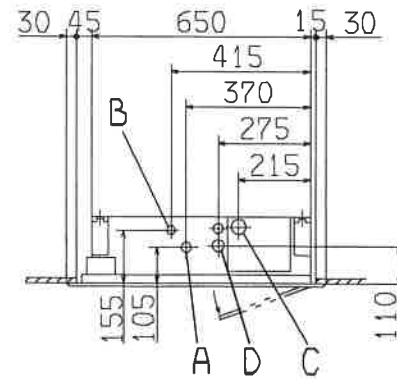
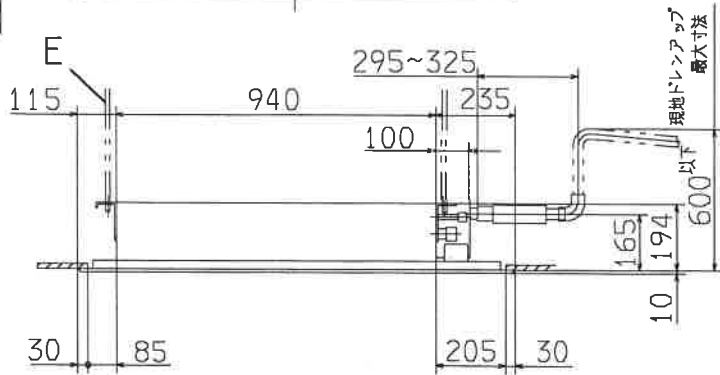
2. パネルの外形寸法は天井から露出する部分の寸法を示し天井内部分は本体高さに含まれます。

3. 運転音は、JIS規格に準拠し無音室にて測定した値です。実際に部屋に据付けた場合は周囲の騒音や部屋の反響を受け表示値より大きくなるのが普通です。

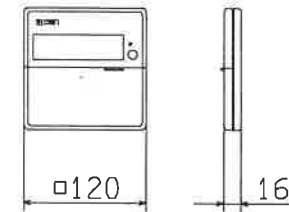
適用機種	GHTSP45, 56, 71HMD5		
形 式	GHTSP_HMD5		
発行者	名 称	要目表 (室内ユニット)	
		SPECIFICATION	
北川	図 番	PJC000Z793	頁 別
'02.2.22			1/1



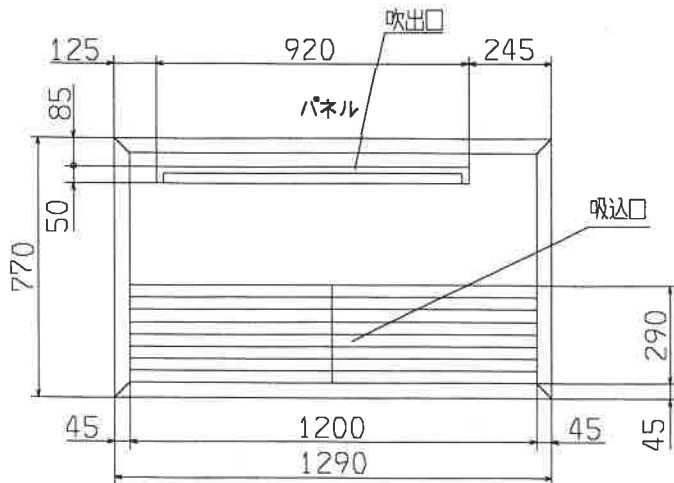
記号	内 容
A	冷媒ガス側配管 φ12.7(フレア)
B	冷媒液側配管 φ6.35(フレア)
C	ドレン配管接続口 VP25 注(5)
D	電源取入口 φ35
E	吊りボルト M10
F1,2	O A 取入口 ノックアウト



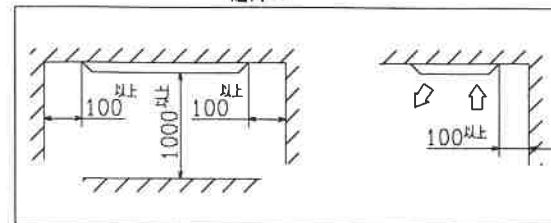
リモコン(別売品)



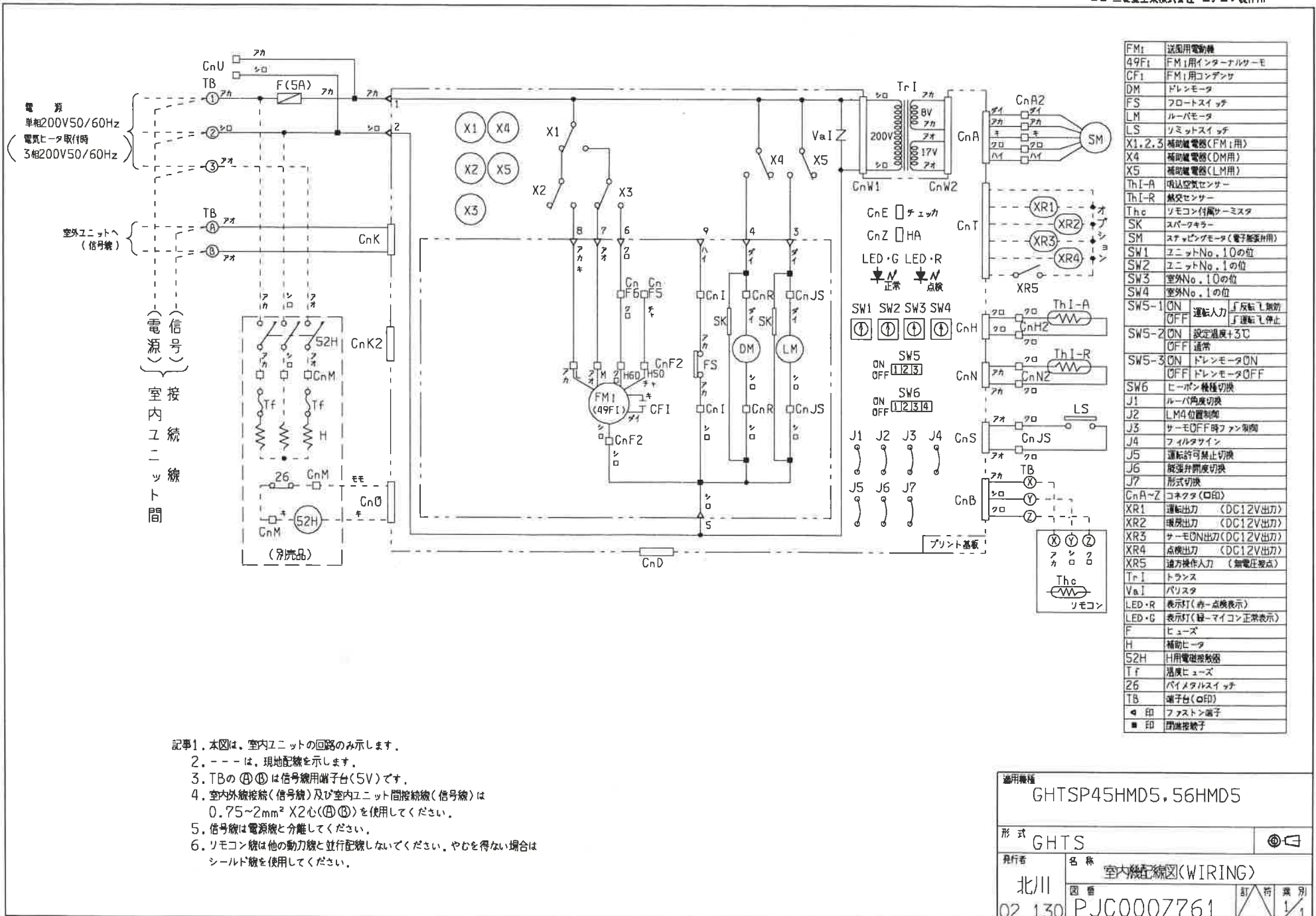
- 注(1)配管はフレア接続
 (2)配線は端子台接続
 (3)電源線と信号線は分離してください。
 (4)装置銘板は吸込グリル内のファンケース正面についています。
 (5)VP25用接続ソケットを現地手配してください。



据付スペース



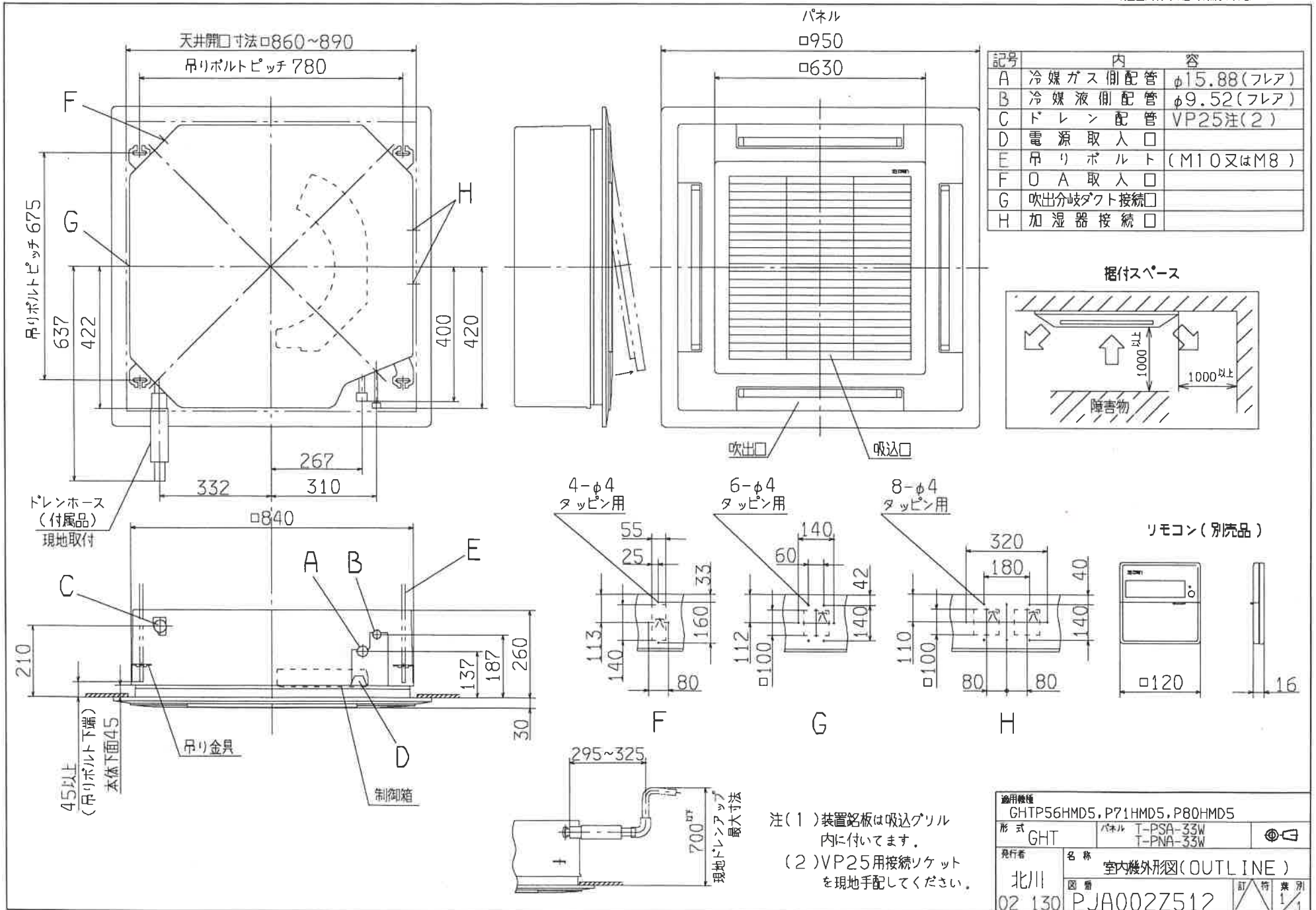
適用機種	GHTSP45HMD5		
形式	GHTS	パネル	TS-PSA-26W
発行者	北川	名称	室内機外形図(OUTLINE)
図番	02 130	訂 行 業 別	PJC000Z757 1/1



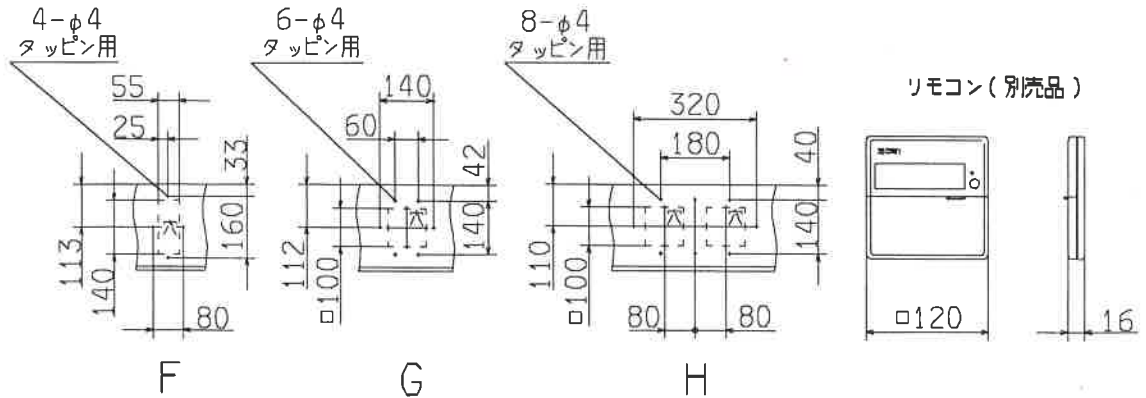
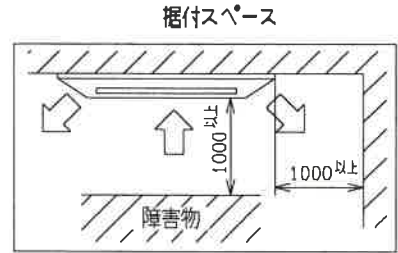
FM1	送風用電動機
49F1	FM1用インターナルサーモ
CF1	FM1用コンデンサ
DM	ドレンモータ
FS	フロートスイッチ
LM	ルーバモータ
LS	リモットスイッチ
X1, 2, 3	補助電線(FM1用)
X4	補助電線(DM用)
X5	補助電線(LM用)
ThI-A	項込空気センサー
ThI-R	熱交センサー
Thc	リモコン付扇サーミスタ
SK	スパーアケラー
SM	ステップモータ(電子駆動用)
SW1	ユニットNo.10の位
SW2	ユニットNo.1の位
SW3	室外No.10の位
SW4	室外No.1の位
SW5-1 ON	運転入力
OFF	「反転」補助「運転」停止
SW5-2 ON	設定温度+3℃
OFF	通常
SW5-3 ON	ドレンモータON
OFF	ドレンモータOFF
SW6	ルーバ各種切替
J1	ルーバ角度切替
J2	LM4位置切替
J3	サーモOFF時ファン制御
J4	フィルタサイン
J5	運転許可禁止切替
J6	脱脂弁開度切替
J7	形式切替
CnA-Z	コネクタ(口印)
XR1	運転出力 (DC12V出力)
XR2	暖房出力 (DC12V出力)
XR3	サーモON出力(DC12V出力)
XR4	高機出力 (DC12V出力)
XR5	遠方操作入力 (無電圧接点)
Tr1	トランス
Va1	バリスタ
LED-R	表示灯(赤-点検表示)
LED-G	表示灯(緑-マイコン正常表示)
F	ヒューズ
H	補助ヒータ
52H	H用電磁接触器
Tf	温度ヒューズ
26	バイメタルスイッチ
TB	端子台(口印)
●印	ファストン端子
■印	閉鎖接続子

- 記事1. 本図は、室内ユニットの回路のみ示します。
 2. --- は、現地配線を示します。
 3. TBの④⑤は信号線用端子台(5V)です。
 4. 室内外線接続(信号線)及び室内ユニット間接続線(信号線)は0.75~2mm² X2心(④⑤)を使用してください。
 5. 信号線は電源線と分離してください。
 6. リモコン線は他の動力線と並行配線しないでください。やむを得ない場合はシールド線を使用してください。

適用機種	GHTSP45HMD5, 56HMD5	
形式	GHTS	④
発行者	北川	名称 室内機配線図(WIRING)
02 130	PJC000Z761	訂 荷 業 別

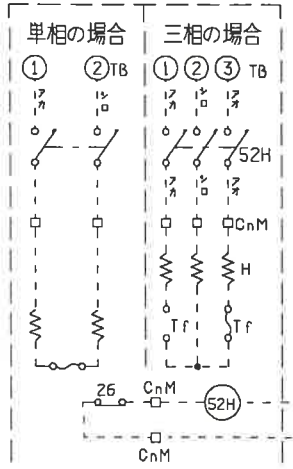
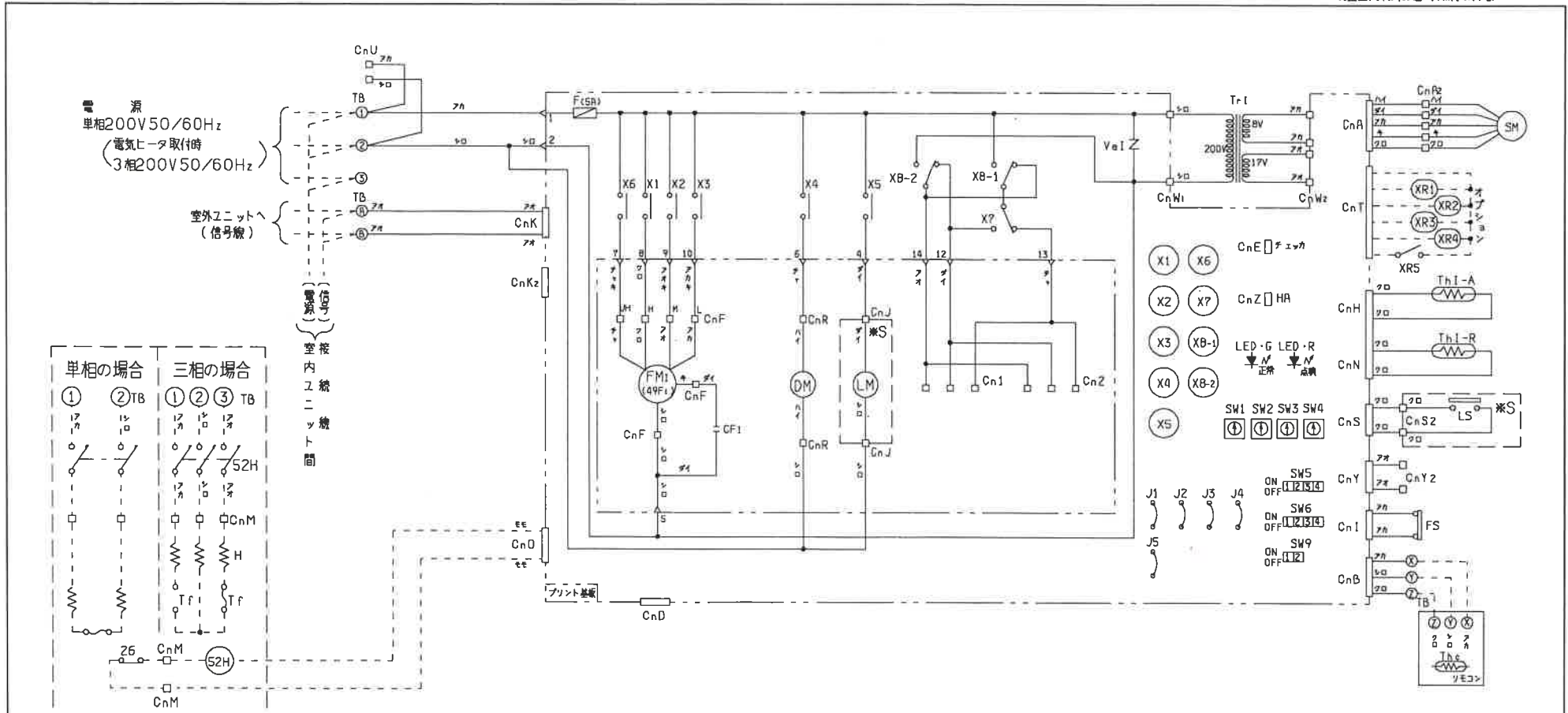


記号	内 容	
A	冷媒ガス側配管	φ15.88(フレア)
B	冷媒液側配管	φ9.52(フレア)
C	ドレン配管	VP25注(2)
D	電源取入口	
E	吊りボルト	(M10又はM8)
F	O A 取入口	
G	吹出分岐ダクト接続口	
H	加湿器接続口	



注(1) 装置銘板は吸込グリル内に付いてます。
 (2) VP25用接続ソケットを現地手配してください。

適用機種 GHTP56HMD5, P71HMD5, P80HMD5		
形式 GHT	パネル T-PSA-33W T-PNA-33W	⊕ ⊖
発行者 北川	名称 室内機外形図(OUTLINE)	
図番 02 130	PJA002Z512	訂 特 業 別 1/1



- 記事 1. 本図は、室内ユニットの回路のみ示します。
 2. -----は、現地配線を示します。
 3. TBの④、⑤は信号線用端子台(5V)です。
 4. 室内外線接続(信号線)及び室内ユニット間接続線(信号線)は0.75~2mm² x 2心(④、⑤)を使用してください。
 5. 信号線は電源線と分離してください。
 6. リモコン線は他の動力線と並行配線しないでください。やむを得ない場合はシールド線を使用してください。
 7. オートスインプ無しのパネルを使用する場合は※S箇所の配線はありません。

FM1	送風用電動機	SW5-1	ON 運転入力 OFF 運転停止	「運転し無効」 「運転し停止」	Va1	バウスタ F ヒューズ
49F1	FM1用インターナルサーモ	SW5-2	ON 設定温度+3℃ OFF 通常		CnA-2	コネクタ(口印)
CF1	FM1用コンデンサ	SW5-3	ON ドレンモータON OFF ドレンモータOFF		XR1	運転出力 (DC12V出力)
DM	ドレンモータ	SW6	機種切替		XR2	暖房出力 (DC12V出力)
FS	フロートスイッチ	SW9-1,2	暖込グリル自動昇降長さの設定		XR3	サーモON出力 (DC12V出力)
LM	ループモータ	J1	高天早制御切替		XR4	点検出力 (DC12V出力)
LS	ループスイッチ	J2	LM4位置制御		XR5	遠方操作入力 (新電圧極点)
SM	ステップモータ(電子増速付)	J3	サーモOFF時ファン制御		H	補助ヒータ
X1~8	補助電線	J4	フィルタサイン		S2H	H用電磁接触器
ThI-A	暖込空気センサー	J5	運転許可禁止切替		26	H用ダイヤルスイッチ
ThI-R	熱交センサー	Tr1	トランス		Tf	H用風速ヒューズ
Thc	リモコン付風サーモスタ	LED-R	表示灯(赤一点機表示)		TB	端子台(口印)
SW1	ユニットNO10の位	LED-G	表示灯(緑一点機表示)		◁ 印	ファストン端子
SW2	ユニットNO11の位					
SW3	室外NO10の位					
SW4	室外NO11の位					

適用機種
 GHTP28HMD5, P36HMD5, P45HMD5, P56HMD5
 GHTP71HMD5, P80HMD5, P90HMD5, P112HMD5
 GHTP140HMD5, P160HMD5

形式 GHT

発行者 北川 名称 室内機配線図(WIRING)

02 130 PJA002Z516 訂 符 業 別

天井カセット形 GHTP_HMD5 <マルチ>シリーズ <冷媒R407C>

(50/60Hz)

系 統	GHTP28HMD5		GHTP36HMD5		GHTP45HMD5		GHTP56HMD5		GHTP71HMD5			
形 式	GHTP28HMD5		GHTP36HMD5		GHTP45HMD5		GHTP56HMD5		GHTP71HMD5			
MHI品番	PJA004A622BB		PJA004A622BC		PJA004A622BD		PJA004A622BF		PJA004A622BG [0]			
パネル形式	T-PSA-33W		T-PSA-33W		T-PSA-33W		T-PSA-33W		T-PSA-33W			
電 源	単相 200V 50/60Hz		単相 200V 50/60Hz		単相 200V 50/60Hz		単相 200V 50/60Hz		単相 200V 50/60Hz			
能 力	冷 房	2.8		3.6		4.5		5.6		7.1		
	暖 房	3.4		4.2		5.3		6.7		8.5		
電 気 特 性	消費電力	冷 房	0.07 / 0.08		0.07 / 0.08		0.07 / 0.08		0.07 / 0.08		0.085 / 0.09	
		暖 房	0.07 / 0.08		0.07 / 0.08		0.07 / 0.08		0.07 / 0.08		0.085 / 0.09	
	運転電流	冷 房	0.35 / 0.4		0.35 / 0.4		0.35 / 0.4		0.35 / 0.4		0.43 / 0.45	
		暖 房	0.35 / 0.4		0.35 / 0.4		0.35 / 0.4		0.35 / 0.4		0.43 / 0.45	
外形寸法	高さ×巾×奥行	mm	本体：260×840×840 パネル：30×950×950		本体：260×840×840 パネル：30×950×950		本体：260×840×840 パネル：30×950×950		本体：260×840×840 パネル：30×950×950		本体：260×840×840 パネル：30×950×950	
		kg	本体：23，パネル：6		本体：23，パネル：6		本体：23，パネル：6		本体：24，パネル：6		本体：24，パネル：6	
パネ ル 色 (マンセル)	パールホワイト (N8.5 近似)		パールホワイト (N8.5 近似)		パールホワイト (N8.5 近似)		パールホワイト (N8.5 近似)		パールホワイト (N8.5 近似)		パールホワイト (N8.5 近似)	
熱 交 換 器	銅パイプスリットフィン式		銅パイプスリットフィン式		銅パイプスリットフィン式		銅パイプスリットフィン式		銅パイプスリットフィン式		銅パイプスリットフィン式	
冷 媒 制 御	電子膨張弁+キャピラリチューブ		電子膨張弁+キャピラリチューブ		電子膨張弁+キャピラリチューブ		電子膨張弁+キャピラリチューブ		電子膨張弁+キャピラリチューブ		電子膨張弁+キャピラリチューブ	
送風装置	風 量	急：15 強：13 弱：12		急：15 強：13 弱：12		急：15 強：13 弱：12		急：15 強：13 弱：12		急：16 強：14 弱：12		
	機外静圧	0		0		0		0		0		
	定格出力×台	20		20		20		20		20		
運 転 調 整	操作スイッチ	リモートコントローラ RCD-HKX-S		リモートコントローラ RCD-HKX-S		リモートコントローラ RCD-HKX-S		リモートコントローラ RCD-HKX-S		リモートコントローラ RCD-HKX-S		
	温度調節	マイコン式サーモスタット		マイコン式サーモスタット		マイコン式サーモスタット		マイコン式サーモスタット		マイコン式サーモスタット		
	表 示	液晶表示<リモコン>		液晶表示<リモコン>		液晶表示<リモコン>		液晶表示<リモコン>		液晶表示<リモコン>		
	表 示 灯	緑色：運転 赤色：点検 <リモコン>		緑色：運転 赤色：点検 <リモコン>		緑色：運転 赤色：点検 <リモコン>		緑色：運転 赤色：点検 <リモコン>		緑色：運転 赤色：点検 <リモコン>		
運 転 音	急：36 強：34 弱：32		急：36 強：34 弱：32		急：36 強：34 弱：32		急：36 強：34 弱：32		急：36 強：34 弱：32			
補 助 電 熱 器	オプション(1.2)		オプション(1.2)		オプション(1.2)		オプション(1.2)		オプション(三相 2.7)			
エアフィルタ	プラスチックネット(洗浄可能)		プラスチックネット(洗浄可能)		プラスチックネット(洗浄可能)		プラスチックネット(洗浄可能)		プラスチックネット(洗浄可能)			
冷 媒 配 管	ガ ス 側	φ12.7 (フレア)		φ12.7 (フレア)		φ12.7 (フレア)		φ15.88 (フレア)		φ15.88 (フレア)		
	液 側	φ6.35 (フレア)		φ6.35 (フレア)		φ6.35 (フレア)		φ9.52 (フレア)		φ9.52 (フレア)		
冷 媒	R407C		R407C		R407C		R407C		R407C			
ドレン排水	ドレンポンプ内蔵 VP25接続		ドレンポンプ内蔵 VP25接続		ドレンポンプ内蔵 VP25接続		ドレンポンプ内蔵 VP25接続		ドレンポンプ内蔵 VP25接続			
防音・防振・断熱	送風用電動機：防振ゴム キャビネット：断熱材付		送風用電動機：防振ゴム キャビネット：断熱材付		送風用電動機：防振ゴム キャビネット：断熱材付		送風用電動機：防振ゴム キャビネット：断熱材付		送風用電動機：防振ゴム キャビネット：断熱材付			
保 護 装 置	ファンモータ：インターナルサーモ フロートスイッチ、凍結防止サーモ		ファンモータ：インターナルサーモ フロートスイッチ、凍結防止サーモ		ファンモータ：インターナルサーモ フロートスイッチ、凍結防止サーモ		ファンモータ：インターナルサーモ フロートスイッチ、凍結防止サーモ		ファンモータ：インターナルサーモ フロートスイッチ、凍結防止サーモ			
外 形 図	PJA002Z511		PJA002Z511		PJA002Z511		PJA002Z512		PJA002Z512			
電 気 配 線 図	PJA002Z516		PJA002Z516		PJA002Z516		PJA002Z516		PJA002Z516			
接続可能室外ユニット	GHPマルチ・GHP冷暖ワリマ房		GHPマルチ・GHP冷暖ワリマ房		GHPマルチ・GHP冷暖ワリマ房		GHPマルチ・GHP冷暖ワリマ房		GHPマルチ・GHP冷暖ワリマ房			

記事1. 冷房・暖房能力および電気特性はJIS・B・8616条件によります。

2. パネルの外形寸法は天井から露出する部分の寸法を示し天井内部分は本体高さに含まれます。

3. 運転音は、JIS規格に準拠し無響室にて測定した値です。実際に部屋に据付けた場合は周囲の騒音や部屋の反響を受け表示値より大きくなるのが普通です。

表1. パネル (別売品)

パネル形式	オートスイング	パネル色	(マンセル近似)
T-PSA-33SB	有り	シャドウブラック	(7.2BG2, 9/0.6 近似)
T-PSA-33M	有り	木目	

適用機種	GHTP28, 36, 45, 56, 71HMD5		
形 式	GHTP_HMD5		
発行者	名 称	要目表 (室内ユニット)	
	図 番	SPECIFICATION	
北川	訂 符	業 別	1/2
	02.22		

天井カセット形 GHTP_HMD5 <マルチ>シリーズ <冷媒R407C>

(50/60Hz)

系 統		GHTP80HMD5	GHTP90HMD5	GHTP112HMD5	GHTP140HMD5	GHTP160HMD5	
形 式		GHTP80HMD5	GHTP90HMD5	GHTP112HMD5	GHTP140HMD5	GHTP160HMD5	
MHI品番		PJA004A622BH	PJA004A622BK	PJA004A622BL	PJA004A622BN	PJA004A622BP [0]	
パネル形式		T-PSA-33W	T-PSA-33W	T-PSA-33W	T-PSA-33W	T-PSA-33W	
電 源		単相 200V 50/60Hz	単相 200V 50/60Hz	単相 200V 50/60Hz	単相 200V 50/60Hz	単相 200V 50/60Hz	
能 力	冷 房	8.0	9.0	11.2	14.0	16.0	
	暖 房	9.5	10.6	13.2	17.0	19.0	
電 気 特 性	消費電力	冷 房	0.095 / 0.11	0.17 / 0.2	0.17 / 0.2	0.25 / 0.29	0.25 / 0.29
		暖 房	0.095 / 0.11	0.17 / 0.2	0.17 / 0.2	0.25 / 0.29	0.25 / 0.29
	運転電流	冷 房	0.48 / 0.55	0.85 / 1.0	0.85 / 1.0	1.25 / 1.45	1.25 / 1.45
		暖 房	0.48 / 0.55	0.85 / 1.0	0.85 / 1.0	1.25 / 1.45	1.25 / 1.45
外形寸法	高さ×巾×奥行	本体：260×840×840 パネル：30×950×950	本体：330×840×840 パネル：30×950×950	本体：330×840×840 パネル：30×950×950	本体：330×840×840 パネル：30×950×950	本体：330×840×840 パネル：30×950×950	
質 量	kg	本体：24、パネル：6	本体：29、パネル：6	本体：29、パネル：6	本体：29、パネル：6	本体：30、パネル：6	
パネ ル 色	(マンセル)	パールホワイト (N8.5 近似)	パールホワイト (N8.5 近似)	パールホワイト (N8.5 近似)	パールホワイト (N8.5 近似)	パールホワイト (N8.5 近似)	
熱 交 換 器		銅パイプスリットフィン式	銅パイプスリットフィン式	銅パイプスリットフィン式	銅パイプスリットフィン式	銅パイプスリットフィン式	
冷 媒 制 御		電子膨張弁+キャピラリチューブ	電子膨張弁+キャピラリチューブ	電子膨張弁+キャピラリチューブ	電子膨張弁+キャピラリチューブ	電子膨張弁+キャピラリチューブ	
送風装置	風 量	急：19 強：16 弱：14	急：28 強：24 弱：21	急：28 強：24 弱：21	急：30 強：25 弱：21	急：30 強：26 弱：22	
	機外静圧	0	0	0	0	0	
	定格出力×台	30	74	74	85	135	
運 転 調 整	操作スイッチ	リモートコントローラ RCD-HKX-S	リモートコントローラ RCD-HKX-S	リモートコントローラ RCD-HKX-S	リモートコントローラ RCD-HKX-S	リモートコントローラ RCD-HKX-S	
	温度調節	マイコン式サーモスタット	マイコン式サーモスタット	マイコン式サーモスタット	マイコン式サーモスタット	マイコン式サーモスタット	
	表示	液晶表示<リモコン>	液晶表示<リモコン>	液晶表示<リモコン>	液晶表示<リモコン>	液晶表示<リモコン>	
	表示灯	緑色：運転 赤色：点検 <リモコン>	緑色：運転 赤色：点検 <リモコン>	緑色：運転 赤色：点検 <リモコン>	緑色：運転 赤色：点検 <リモコン>	緑色：運転 赤色：点検 <リモコン>	
運 転 音	dB(A)	急：36 強：34 弱：33	急：42 強：40 弱：38	急：42 強：40 弱：38	急：43 強：41 弱：39	急：45 強：43 弱：40	
補 助 電 熱 器	kW	オプション(三相 2.7)	オプション(三相 2.7)	オプション(三相 2.7)	オプション(三相 2.7)	オプション(三相 2.7)	
エアフィルタ		プラスチックネット(洗浄可能)	プラスチックネット(洗浄可能)	プラスチックネット(洗浄可能)	プラスチックネット(洗浄可能)	プラスチックネット(洗浄可能)	
冷 媒 配 管	ガ ス 側	φ15.88 (フレア)	φ15.88 (フレア)	φ19.05 (フレア)	φ19.05 (フレア)	φ19.05 (フレア)	
	液 側	φ9.52 (フレア)	φ9.52 (フレア)	φ9.52 (フレア)	φ9.52 (フレア)	φ9.52 (フレア)	
冷 媒		R407C	R407C	R407C	R407C	R407C	
ドレン排水		ドレンポンプ内蔵 VP25接続	ドレンポンプ内蔵 VP25接続	ドレンポンプ内蔵 VP25接続	ドレンポンプ内蔵 VP25接続	ドレンポンプ内蔵 VP25接続	
防音・防振・断熱		送風用電動機：防振ゴム キャビネット：断熱材付	送風用電動機：防振ゴム キャビネット：断熱材付	送風用電動機：防振ゴム キャビネット：断熱材付	送風用電動機：防振ゴム キャビネット：断熱材付	送風用電動機：防振ゴム キャビネット：断熱材付	
保 護 装 置		ファンモータ：インターナルサーモ フロートスイッチ、凍結防止サーモ	ファンモータ：インターナルサーモ フロートスイッチ、凍結防止サーモ	ファンモータ：インターナルサーモ フロートスイッチ、凍結防止サーモ	ファンモータ：インターナルサーモ フロートスイッチ、凍結防止サーモ	ファンモータ：インターナルサーモ フロートスイッチ、凍結防止サーモ	
外 形 図		PJA002Z512	PJA002Z513	PJA002Z514	PJA002Z516	PJA002Z514	
電 気 配 線 図		PJA002Z516	PJA002Z516	PJA002Z516	PJA002Z516	PJA002Z516	
接続可能室外ユニット		GHPマルチ・GHP冷暖ワリ-マルチ	GHPマルチ・GHP冷暖ワリ-マルチ	GHPマルチ・GHP冷暖ワリ-マルチ	GHPマルチ・GHP冷暖ワリ-マルチ	GHPマルチ・GHP冷暖ワリ-マルチ	

記事1. 冷房・暖房能力および電気特性はJIS・B・8616条件によります。

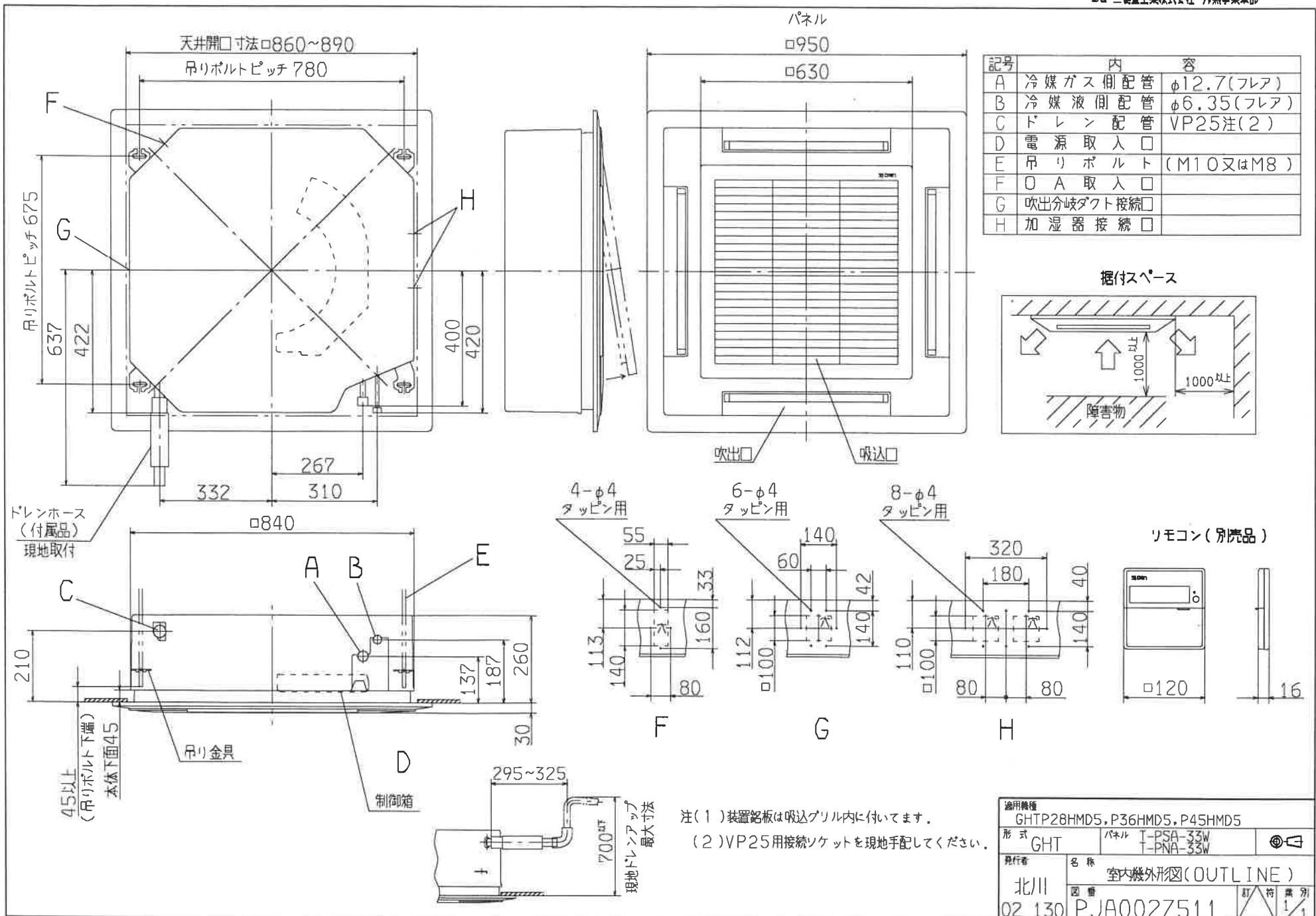
2. パネルの外形寸法は天井から露出する部分の寸法を示し天井内部分は本体高さに含まれます。

3. 運転音は、JIS規格に準拠し無響室にて測定した値です。実際に部屋に据付けた場合は周囲の騒音や部屋の反響を受け表示値より大きくなるのが普通です。

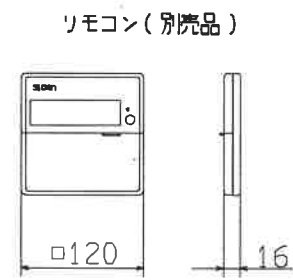
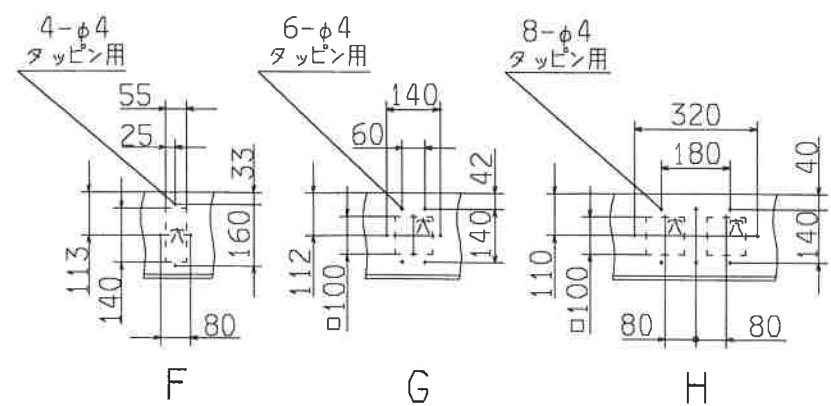
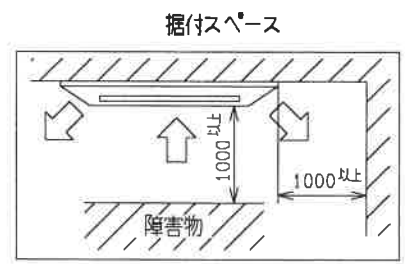
表1. パネル (別売品)

パネル形式	オートスイング	パネル色	(マンセル近似)
T-PSA-33SB	有り	シャドウブラック	(7.26G2.9/0.6 近似)
T-PSA-33M	有り	木目	

通用機種	GHTP80, 90, 112, 140, 160HMD5		
形 式	GHTP_HMD5		
発行者	名 称	要目表 (室内ユニット)	
	図 番	SPECIFICATION	
02.22	北川	PJA002Z571	訂 符 業 別
			2/2

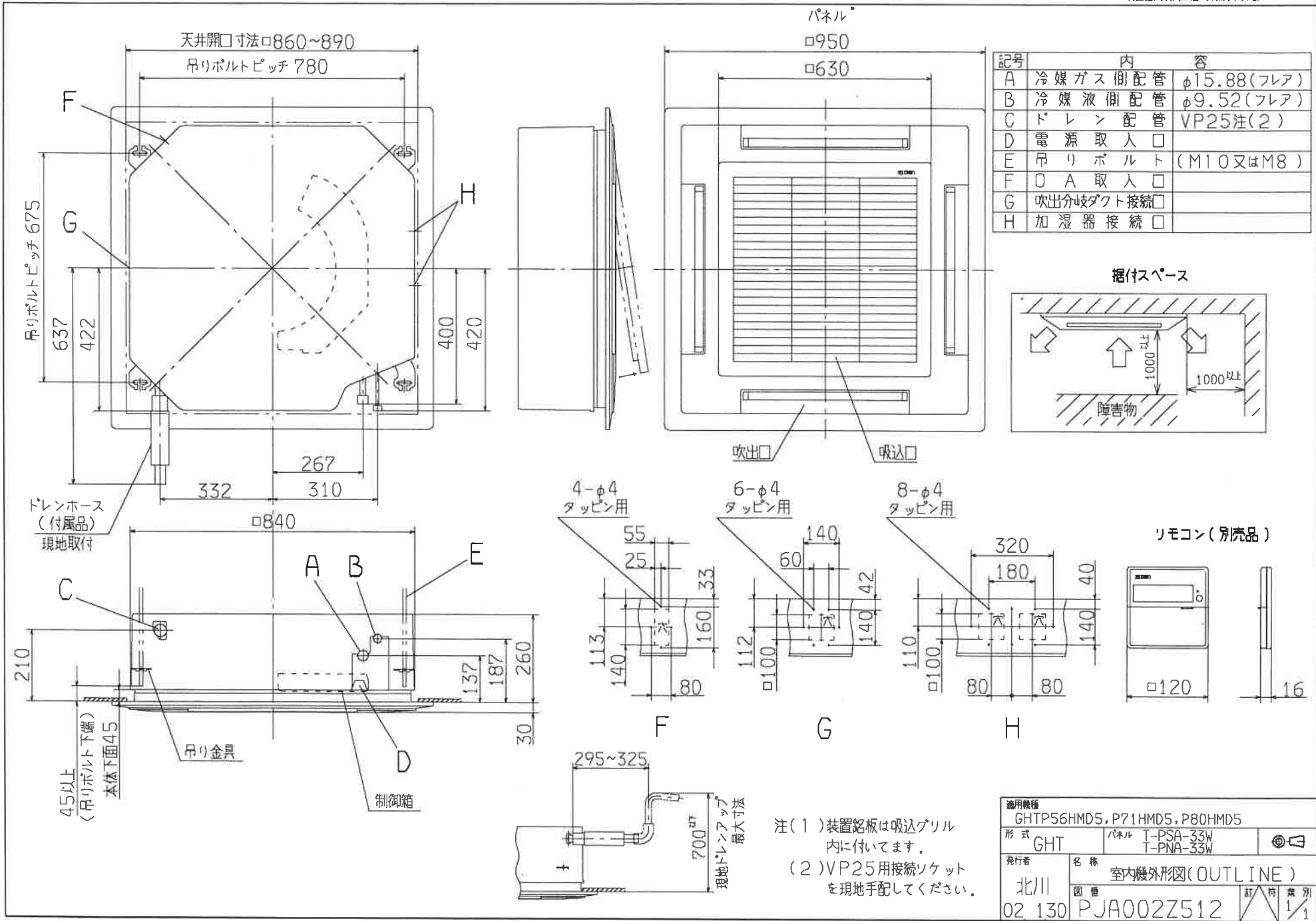


記号	内 容
A	冷媒ガス側配管 φ12.7(フレア)
B	冷媒液側配管 φ6.35(フレア)
C	ドレン配管 VP25注(2)
D	電源取入口
E	吊りボルト (M10又はM8)
F	OA取入口
G	吹出分岐ダクト接続口
H	加湿器接続口

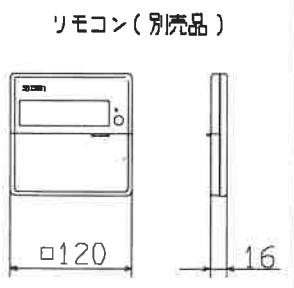
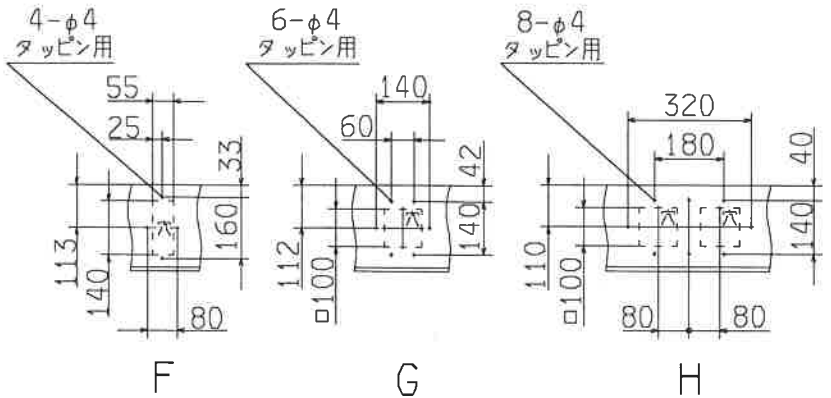
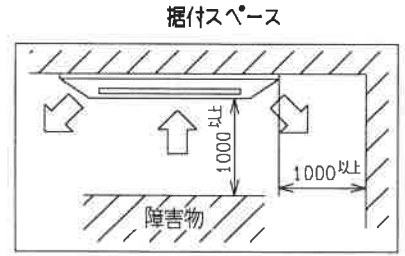


注(1) 装置銘板は吸込グリル内に付いています。
 (2) VP25用接続ソケットを現地手配してください。

適用機種		GHTP28HMD5, P36HMD5, P45HMD5	
形式	GHT	パネル	T-PSA-33W T-PNA-33W
発行者	北川	名称	室内機外形図(OUTLINE)
図番	02.130	訂 符	業 別
	PJA002Z511		1/1

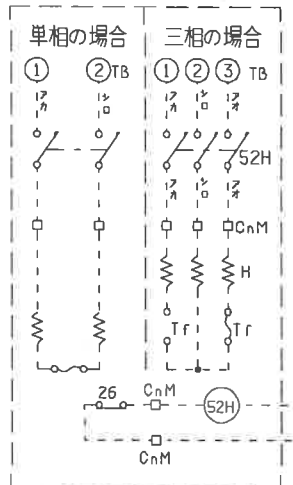
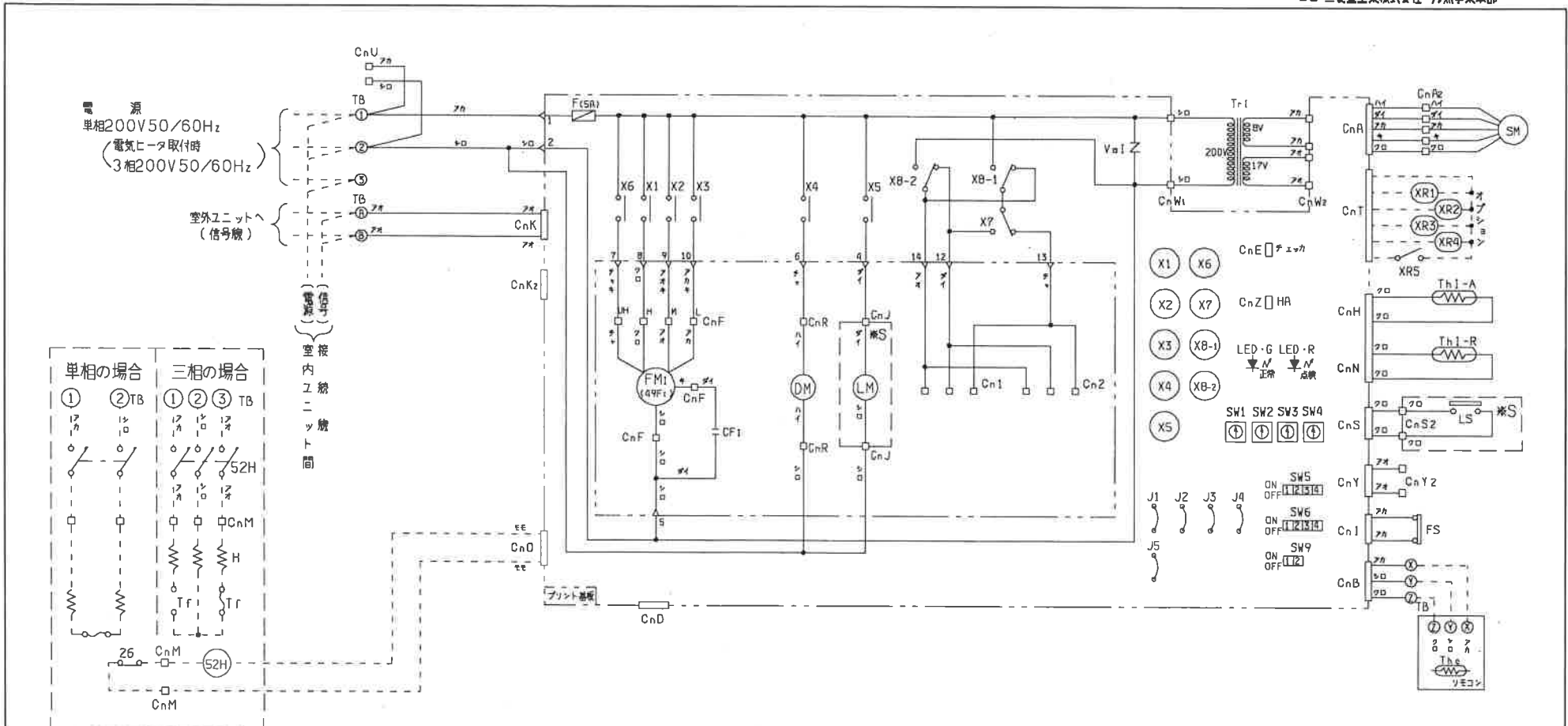


記号	内 容	
A	冷媒ガス側配管	φ15.88(フレア)
B	冷媒液側配管	φ9.52(フレア)
C	ドレン配管	VP25注(2)
D	電源取入口	
E	吊りボルト	(M10又はM8)
F	O A 取入口	
G	吹出分岐ダクト接続口	
H	加湿器接続口	



注(1) 装置銘板は吸込グリル内に付いてます。
 (2) VP25用接続ソケットを現地手配してください。

適用機種		GHTP56HMD5, P71HMD5, P80HMD5	
形式	GHT	パネル	T-PSA-33W T-PNA-33W
発行者	北川	名称	室内機外形図(OUTLINE)
図番	02.130	訂 特 業 別	PJA002Z512 1/1

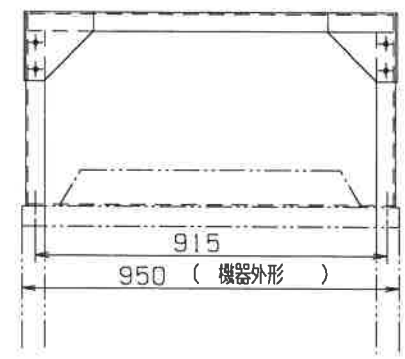
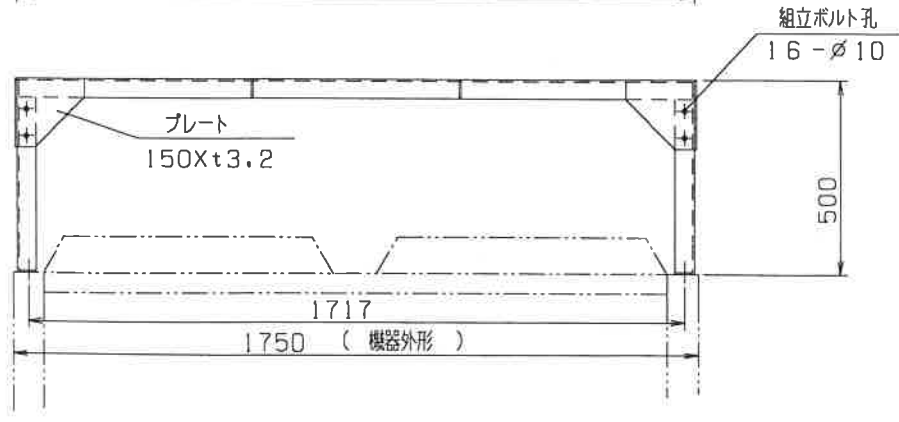
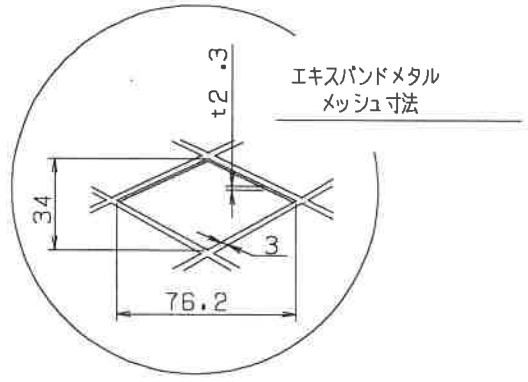
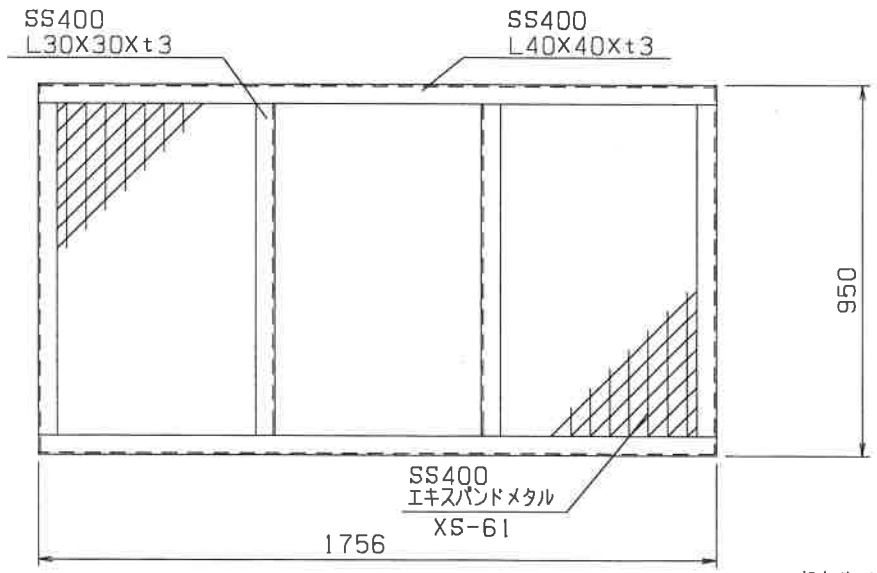


オプション

- 記事 1. 本図は、室内ユニットの回路のみ示します。
 2. -----は、現地配線を示します。
 3. TBの⑤、⑥は信号線用端子台(5V)です。
 4. 室内外線接続(信号線)及び室内ユニット間接続線(信号線)は0.75~2mm²×2心(⑤、⑥)を使用してください。
 5. 信号線は電源線と分離してください。
 6. リモコン線は他の動力線と並行配線しないでください、やむを得ない場合はシールド線を使用してください。
 7. オートスインプ無しのパネルを使用する場合は※S箇所の配線はありません。

FM1	送風用電動機	SW5-1	ON 運転入力	「反転」無効	Vai	バソスタ
49Fi	FM1用インターナルサーモ	OFF	OFF	「運転」停止	F	ヒューズ
CF1	FM1用コンデンサ	SW5-2	ON 設定温度+3℃		CnR-Z	コンタクト(ロッド)
DM	ドレンモータ	OFF	通常		XR1	運転出力(DC12V出力)
FS	フロートスイッチ	SW5-3	ON ドレンモータON		XR2	暖房出力(DC12V出力)
LM	ルーバモータ	OFF	ドレンモータOFF		XR3	サーモON出力(DC12V出力)
LS	ルーバスイッチ	SW6	機種切替		XR4	点検出力(DC12V出力)
SM	ステップモータ(電子駆動専用)	SW9-1,2	吸込グリル自動昇降口の設定		XR5	遠方操作入力(無電圧検出)
X1~8	補助继电器	J1	高天中制御切替		H	補助ヒータ
Th1-A	吸込空気センサー	J2	LM4位置制御		52H	H用電機絶縁箱
Th1-R	熱交センサー	J3	サーモOFF時ファン制御		26	H用バイメタルスイッチ
Thc	リモコン付属サーミスタ	J4	フィルタサイン		TF	H用過電圧ヒューズ
SW1	ユニットNO10の位	J5	運転許可禁止切替		TB	端子台(ロ印)
SW2	ユニットNO1の位	Tr	トランス		◁ 印	ファストン端子
SW3	室外NO10の位	LED-R	表示灯(赤一点検表示)			
SW4	室外NO1の位	LED-G	表示灯(緑一点検表示)			

適用機種	
GHTP28HMD5, P36HMD5, P45HMD5, P56HMD5 GHTP71HMD5, P80HMD5, P90HMD5, P112HMD5 GHTP140HMD5, P160HMD5	
形式	GHT
発行者	北川
名称	室内機配線図(WIRING)
図番	PJA002Z516
訂	1/1



- ・現地組立式
- ・表面处理：熔融亜鉛メッキ（2種・HDZ40）
- ・製品質量：33kg
- ・付属品
 - ・組立用ボルト：M8X20X16組 SUS
 - ・取付用ボルト：M6X25X4組 SUS

△		形式		品番		認可		製国	
↑	図一部修正	01.12.26	商	GHC		寺田		南	
訂	改訂内容	年月日	点検	SA04435				01.05.09	
名称				尺	度	品番		品別	業別
防雪ネット				X		XK05070			1/1